

OFERENCI

TELEFONY:

Sekretariat	32 335 0 105
	32 335 0 106
Pogotowie Ciepłownicze	32 335 0 110
Dział Sprzedaży i Marketingu	32 335 0 118
Sekcja ds. Auditingu Zewn. i Efektywności Energetycznej	32 335 0 190



e-mail: office@pec.gliwice.pl
Internet: www.pec.gliwice.pl

Nr sprawy:01397/2024

Nr dokumentu: 131/24/DZ

Wasz Znak:

Data: 11.10.2024

Dotyczy: Postępowania przetargowego na zadanie *Budowa zespołu kolektorów słonecznych dla potrzeb ciepłej wody dla miasta Gliwice wraz z magazynem ciepła realizowanego w ramach zadania "Budowa efektywnego systemu ciepłowniczego wykorzystującego OZE wraz z Magazynem Ciepła w PEC- Gliwice Sp. z o.o."* Nr postępowania DZ/1/3/2024

Zamawiający informuje, że w terminie określonym zgodnie z art. 135 ust. 2 (postępowanie unijne) ustawy z 11 września 2019 r. - Prawo zamówień publicznych (Dz.U. z 2023 poz. 1605 z późn. zm.), Wykonawca zwrócił się do Zamawiającego z wnioskiem o wyjaśnienie treści SWZ w zakresie:

Katalog 11

Pytanie 11.1

Zamawiający w treści SWZ nie definiuje jakie dokumenty powinien złożyć Wykonawca, jeżeli Wykonawca bądź podmiot udostępniający zasoby ma siedzibę lub miejsce zamieszkania poza terytorium Rzeczypospolitej Polskiej w celu wykazania spełniania warunków udziału w Postępowaniu oraz złożenia podmiotowych środków dowodowych. Zwracam się z uprzejmą prośbą o potwierdzenie, że w przypadku podmiotów mających siedzibę lub miejsce zamieszkania poza terytorium Rzeczypospolitej Polskiej należy złożyć inny równoważny dokument wydawany przez organ administracyjny kraju w którym podmiot ma siedzibę lub miejsce zamieszkania. Natomiast jeżeli w kraju, w którym podmiot ma siedzibę lub miejsce zamieszkania nie wydaje się dokumentów, o których mowa w rozdziale II punkcie 6.2. SWZ należy zastąpić je oświadczeniem podmiotu.

Odpowiedź:

Odpowiedź:

Zamawiający wskazuje, że:

Jeżeli Wykonawca (lub podmiot udostępniający zasoby) ma siedzibę lub miejsce zamieszkania poza granicami Rzeczypospolitej Polskiej, zamiast:

- a) informacji z Krajowego Rejestru Karnego, o której mowa w Rozdziale II ust. 6.2 pkt 5 lit. a) SWZ – składa informację z odpowiedniego rejestru, takiego jak rejestr sądowy, albo w przypadku braku takiego rejestru, inny równoważny dokument wydany przez właściwy organ sądowy lub administracyjny kraju, w którym Wykonawca ma siedzibę lub miejsce zamieszkania lub miejsce zamieszkania ma osoba, której dotyczy informacja albo dokument, w zakresie, o którym mowa w Rozdziale II ust. 6.2 pkt 5 lit. a) SWZ.
- b) zaświadczenia, o którym mowa w Rozdziale II ust. 6.2 pkt. 5 lit. b) SWZ, zaświadczenie albo inny dokument potwierdzające, że Wykonawca nie zalega z opłacaniem składek na ubezpieczenia



społeczne lub zdrowotne, o których mowa w Rozdziale II ust. 6.2 pkt. 5 lit. c) SWZ, lub odpisu albo informacji z Krajowego Rejestru Sądowego lub z Centralnej Ewidencji i Informacji o Działalności Gospodarczej, o których mowa w Rozdziale II ust. 6.2 pkt. 5 lit. e) SWZ– składa dokument lub dokumenty wystawione w kraju, w którym Wykonawca ma siedzibę lub miejsce zamieszkania, potwierdzające odpowiednio, że:

- nie naruszył obowiązków dotyczących płatności podatków, opłat lub składek na ubezpieczenie społeczne lub zdrowotne,
- nie otwarto jego likwidacji, nie ogłoszono upadłości, jego aktywami nie zarządza likwidator lub sąd, nie zawarł układu z wierzycielami, jego działalność gospodarcza nie jest zawieszona ani nie znajduje się on w innej tego rodzaju sytuacji wynikającej z podobnej procedury przewidzianej w przepisach miejsca wszczęcia tej procedury.

Dokument, o którym mowa w lit. a) powyżej, powinien być wystawiony nie wcześniej niż 6 miesięcy przed upływem terminu składania ofert. Dokumenty, o których mowa w lit. b) powyżej, powinny być wystawione nie wcześniej niż 3 miesiące przed upływem terminu składania ofert.

Jeżeli w kraju, w którym Wykonawca ma siedzibę lub miejsce zamieszkania lub miejsce zamieszkania ma osoba, której dokument dotyczy, nie wydaje się dokumentów, o których mowa powyżej lub gdy dokumenty te nie odnoszą się do wszystkich przypadków, o których mowa w art. 108 ust. 1 pkt 1, 2 i 4, art. 109 ust. 1 pkt 1 ustawy Pzp, zastępuje się je odpowiednio w całości lub w części dokumentem zawierającym odpowiednio oświadczenie Wykonawcy, ze wskazaniem osoby albo osób uprawnionych do jego reprezentacji, lub oświadczenie osoby, której dokument miał dotyczyć, złożone pod przysięgą, lub, jeżeli w kraju, w którym Wykonawca ma siedzibę lub miejsce zamieszkania lub miejsce zamieszkania ma osoba, której dokument miał dotyczyć nie ma przepisów o oświadczeniu pod przysięgą, złożone przed organem sądowym lub administracyjnym, notariuszem, organem samorządu zawodowego lub gospodarczego, właściwym ze względu na siedzibę lub miejsce zamieszkania Wykonawcy lub miejsce zamieszkania osoby, której dokument miał dotyczyć. Pkt 7 powyżej stosuje się odpowiednio.

Jeżeli Wykonawca (lub podmiot udostępniający zasoby) ma siedzibę lub miejsce zamieszkania poza granicami Rzeczypospolitej Polskiej, zamiast:

a) informacji z Krajowego Rejestru Karnego, o której mowa w Rozdziale II ust. 6.2 pkt 5 lit. a) SWZ – składa informację z odpowiedniego rejestru, takiego jak rejestr sądowy, albo w przypadku braku takiego rejestru, inny równoważny dokument wydany przez właściwy organ sądowy lub administracyjny kraju, w którym Wykonawca ma siedzibę lub miejsce zamieszkania lub miejsce zamieszkania ma osoba, której dotyczy informacja albo dokument, w zakresie, o którym mowa w Rozdziale II ust. 6.2 pkt 5 lit. a) SWZ.

b) zaświadczenia, o którym mowa w Rozdziale II ust. 6.2 pkt. 5 lit. b) SWZ, zaświadczenie albo inny dokument potwierdzające, że Wykonawca nie zalega z opłacaniem składek na ubezpieczenia społeczne lub zdrowotne, o których mowa w Rozdziale II ust. 6.2 pkt. 5 lit. c) SWZ, lub odpisu albo informacji z Krajowego Rejestru Sądowego lub z Centralnej Ewidencji i Informacji o Działalności Gospodarczej, o których mowa w Rozdziale II ust. 6.2 pkt. 5 lit. e) SWZ– składa dokument lub dokumenty wystawione w kraju, w którym Wykonawca ma siedzibę lub miejsce zamieszkania, potwierdzające odpowiednio, że:

- nie naruszył obowiązków dotyczących płatności podatków, opłat lub składek na ubezpieczenie społeczne lub zdrowotne,
- nie otwarto jego likwidacji, nie ogłoszono upadłości, jego aktywami nie zarządza likwidator lub sąd, nie zawarł układu z wierzycielami, jego działalność gospodarcza nie jest zawieszona ani nie znajduje się on w innej tego rodzaju sytuacji wynikającej z podobnej procedury przewidzianej w przepisach miejsca wszczęcia tej procedury.

Dokument, o którym mowa w lit. a) powyżej, powinien być wystawiony nie wcześniej niż 6 miesięcy przed upływem terminu składania ofert. Dokumenty, o których mowa w lit. b) powyżej, powinny być wystawione nie wcześniej niż 3 miesiące przed upływem terminu składania ofert.

Jeżeli w kraju, w którym Wykonawca ma siedzibę lub miejsce zamieszkania lub miejsce zamieszkania ma osoba, której dokument dotyczy, nie wydaje się dokumentów, o których mowa powyżej lub gdy dokumenty te nie odnoszą się do wszystkich przypadków, o których mowa w art. 108 ust. 1 pkt 1, 2 i 4, art. 109 ust. 1 pkt 1 ustawy Pzp, zastępuje się je odpowiednio w całości lub w części dokumentem



zawierającym odpowiednio oświadczenie Wykonawcy, ze wskazaniem osoby albo osób uprawnionych do jego reprezentacji, lub oświadczenie osoby, której dokument miał dotyczyć, złożone pod przysięgą, lub, jeżeli w kraju, w którym Wykonawca ma siedzibę lub miejsce zamieszkania lub miejsce zamieszkania ma osoba, której dokument miał dotyczyć nie ma przepisów o oświadczeniu pod przysięgą, złożone przed organem sądowym lub administracyjnym, notariuszem, organem samorządu zawodowego lub gospodarczego, właściwym ze względu na siedzibę lub miejsce zamieszkania Wykonawcy lub miejsce zamieszkania osoby, której dokument miał dotyczyć. Pkt 7 powyżej stosuje się odpowiednio.

Pytanie 11.2

Zwracamy się z uprzejmą prośbą o potwierdzenie przez Zamawiającego, iż podmiotowe środki dowodowe, przedmiotowe środki dowodowe oraz inne dokumenty składane wraz z ofertą w przypadku gdy są sporządzone w języku obcym, mogą zostać złożone w języku obcym wraz z tłumaczeniem na język polski.

Odpowiedź: Zamawiający wyjaśnia, że Ofertę należy sporządzić w języku polskim. Wymagane w SWZ dokumenty i oświadczenia sporządzone w języku obcym powinny być złożone wraz z tłumaczeniem na język polski.

Pytanie 11.3

W treści SWZ Zamawiający precyzuje pojęcie dowodów określających czy usługi zostały wykonane należycie w sposób niejednoznaczny.

W punkcie 6.2. pkt. 4 Rozdział II SWZ Zamawiający wyjaśnia: „wraz z podaniem ich wartości, przedmiotu, dat wykonania i podmiotów, na rzecz których usługi zostały wykonane oraz załączeniem dowodów określających, czy te usługi zostały wykonane należycie, przy czym dowodami, o których mowa, są referencje bądź inne dokumenty sporządzone przez podmiot, na rzecz którego usługi zostały wykonane, a jeżeli wykonawca z przyczyn niezależnych od niego nie jest w stanie uzyskać tych dokumentów - oświadczenie wykonawcy.” natomiast w punkcie 4 Rozdział II SWZ pojawia się następująca uwaga: „Wskazane doświadczenie winno być poparte dokumentami potwierdzającymi, że prace te zostały wykonane z należytą starannością, a instalacja osiągnęła deklarowane parametry i pracuje nadal”.

W związku z tym wnosimy o usunięcie zapisu: „Wskazane doświadczenie winno być poparte dokumentami potwierdzającymi, że prace te zostały wykonane z należytą starannością, a instalacja osiągnęła deklarowane parametry i pracuje nadal” lub o zastąpienie go zapisem „Wskazane doświadczenie winno być poparte dokumentami potwierdzającymi czy te usługi zostały wykonane należycie, przy czym dowodami, o których mowa, są referencje bądź inne dokumenty sporządzone przez podmiot, na rzecz którego usługi zostały wykonane, a jeżeli wykonawca z przyczyn niezależnych od niego nie jest w stanie uzyskać tych dokumentów - oświadczenie wykonawcy.”

Odpowiedź: Zamawiający nie wyraża zgody, treść SWZ pozostaje bez zmian.

Zamawiający wyjaśnia, że celem potwierdzenia spełnienia warunków udziału w Postępowaniu Zamawiający, co do zasady, wymaga przedłożenia przez Wykonawców referencji lub innych dokumentów sporządzonych przez podmiot, na rzecz którego usługi wykonano.

W przypadkach wyjątkowych Zamawiający dopuszcza złożenie oświadczenia własnego. Warunkiem złożenia oświadczenia własnego jest istnienie niezależnego od Wykonawcy powodu, uniemożliwiającego przedstawienie referencji lub innych dokumentów sporządzonych przez podmiot na rzecz którego usługi wykonano. Wyjaśnienie powodu (złożenia oświadczenia) obciąża wykonawcę, który powinien należycie uzasadnić brak możliwości pozyskania referencji, w tym podać przyczynę ich nieuzyskania, przy czym winna to być przyczyna od niego niezależna.

Zamawiający winien mieć możliwość zweryfikowania czy te konkretne okoliczności zaszyły i czy usprawiedliwiają one odstępnie od przedstawienia referencji. Jest to konieczne dla zachowania równości oferentów, a zatem zachowania uczciwej konkurencji, proporcjonalności i przejrzystości.



Katalog 19

Pytanie 19.1

Dotyczy: Specyfikacja Warunków Zamówienia – Warunki udziału w postępowaniu, pkt 4.1 ppk) d

Pytanie: czy Zamawiający przewiduje zmianę pkt 4.1 d) , - Warunki udziału w postępowaniu – zdolność techniczne i zawodowa zgodnie z poniższą propozycją:

- a) w okresie ostatnich 10 (dziesięciu) lat przed upływem terminu składania ofert, a jeżeli okres prowadzenia działalności jest krótszy, w tym okresie, zrealizował co najmniej jedno (1) zamówienie polegające na: wykonaniu instalacji wielkopowierzchniowych kolektorów słonecznych o powierzchni minimum **1 000 m²** wraz z wykonaniem dokumentacji projektowej wykonawczej i powykonawczej, którego zakres obejmował zaprojektowanie, dostawę, budowę i montaż oraz uruchomieniem w/w instalacji; oraz
- b) w okresie ostatnich 10 (dziesięciu) lat przed upływem terminu składania ofert, a jeżeli okres prowadzenia działalności jest krótszy, w tym okresie, zrealizował co najmniej jedno (1) zamówienie polegające na: wykonaniu magazynu ciepła o pojemności wodnej co najmniej **1 000 m³** z układem sterowania i automatyki wraz z wykonaniem dokumentacji projektowej wykonawczej i powykonawczej, którego zakres obejmował zaprojektowanie, dostawę, budowę i montaż oraz uruchomienie i wykonanie w/w magazynu ciepła.

Uzasadnienie:

Tak jak wskazano w pytaniach i odpowiedziach z dn. 20.09.2024 że w wymaganym okresie ostatnich 10 lat akumulatory ciepła o tak dużej pojemności, nie były zbyt częstymi projektami. Z tego też tytułu istnieje bardzo wąskie grono podmiotów spełniających ten wymóg.

Dodatkowo warto zauważyć, że projekt, zastosowana technologia oraz zasada działania akumulatora ciepła o pojemności 1000 m³ są identyczne jak w przypadku akumulatora o pojemności 4000 m³. W obu przypadkach kluczowe parametry techniczne, takie jak magazynowanie ciepła, wydajność energetyczna, systemy izolacyjne oraz układ sterowania, działają na tej samej zasadzie, niezależnie od wielkości zbiornika. Dzięki temu doświadczenie Wykonawcy zdobyte podczas realizacji projektów mniejszych jednostek może zostać skutecznie przeniesione na projekt o większej skali, zapewniając równie wysoką jakość i niezawodność w realizacji Państwa przedsięwzięcia.

W związku z powyższym, zasadne wydaje się dopuszczenie przez Zamawiającego do udziału odpowiedniej liczby potencjalnych Wykonawców, co pozwoli na zapewnienie konkurencyjności oraz uzyskanie najkorzystniejszych ofert cenowych w ramach niniejszego postępowania.

Zwracamy się z prośbą o pozytywne rozpatrzenie tego wniosku.

Odpowiedź: Zamawiający nie wyraża zgody na zmianę treści SWZ w zaproponowanym zakresie.

Katalog 32

Pytanie 32.1

Zwracam się z uprzejmą prośbą o potwierdzenie, czy w przypadku oceny spełniania warunku doświadczenia Wykonawcy, Zamawiający uzna za wystarczające przedłożenie referencji dotyczących realizacji zamówienia polegającego na wykonaniu instalacji kolektorów słonecznych o łącznej powierzchni co najmniej 4000 m². Zakres realizacji obejmowałby w tym przypadku zarówno zaprojektowanie, jak i dostawę, budowę, montaż oraz uruchomienie tej instalacji, a także sporządzenie pełnej dokumentacji projektowej, wykonawczej oraz powykonawczej.

Jednocześnie pragniemy zaznaczyć, że owa instalacja, zgodnie z przedstawionymi referencjami, mogłaby być wykonana niekoniecznie na jednym budynku, lecz w ramach jednego zadania inwestycyjnego. W związku z tym prosimy o informację, czy w takim przypadku, pomimo rozproszonego montażu instalacji na kilku obiektach, ale w ramach jednego zadania, referencje te będą uznane przez Zamawiającego za zgodne z wymaganiami stawianymi w dokumentacji przetargowej.

Z góry dziękujemy za udzielenie odpowiedzi na powyższe pytanie, które pozwoli nam upewnić się, że przedstawione przez nas referencje w pełni odpowiadają wymaganiom zawartym w Specyfikacji Istotnych



KRS 0000061254 Sąd Rejonowy
w Gliwicach NIP 631-01-00-822
Kapitał Zakładowy 94 222 500 PLN

Warunków Zamówienia. Zależy nam na precyzyjnym zrozumieniu kryteriów oceny, abyśmy mogli dostarczyć pełną i zgodną z oczekiwaniami dokumentację przetargową.

Odpowiedź: Zamawiający nie potwierdza i podtrzymuje zapisy SWZ. Zamawiający wyjaśnia że zgodnie z zapisem SWZ Wykonawca winien wykazać się zrealizowaniem jednej instalacji o powierzchni minimum 4000 m².

Katalog 34

Pytanie 34.1

W nawiązaniu do prowadzonego przez Państwa postępowania przetargowego dotyczącego „DZ/1/3/2024 Budowa zespołu kolektorów słonecznych dla potrzeb ciepłej wody dla miasta Gliwice wraz z magazynem ciepła realizowanego w ramach zadania ”Budowa efektywnego systemu ciepłowniczego wykorzystującego OZE wraz z Magazynem Ciepła w PEC- Gliwice Sp. z o.o.” zwracamy się z uprzejmą prośbą o dopuszczenie do udziału następujących referencji:

W SWZ jest zapis:

- w okresie ostatnich 10 (dziesięciu) lat przed upływem terminu składania ofert, a jeżeli okres prowadzenia działalności jest krótszy, w tym okresie, zrealizował co najmniej jedno (1) zamówienie polegające na: wykonaniu instalacji wielkopowierzchniowych kolektorów słonecznych o powierzchni minimum 4000m² wraz w wykonaniem dokumentacji projektowej wykonawczej i powykonawczej, którego zakres obejmował zaprojektowanie, dostawę, budowę i montaż oraz uruchomieniem w/w instalacji:

Proponowana przez nas zmiana:

- w okresie ostatnich 10 (dziesięciu) lat przed upływem terminu składania ofert, a jeżeli okres prowadzenia działalności jest krótszy, w tym okresie, zrealizował w ramach (1) zamówienia zadanie polegające na: wykonaniu instalacji kolektorów słonecznych o łącznej powierzchni minimum 4000m² wraz w wykonaniem dokumentacji projektowej wykonawczej i powykonawczej, którego zakres obejmował zaprojektowanie, dostawę, budowę i montaż oraz uruchomieniem w/w instalacji:

Odpowiedź: Zamawiający nie potwierdza i podtrzymuje zapisy SWZ. Zamawiający wyjaśnia że zgodnie z zapisem SWZ Wykonawca winien wykazać się zrealizowaniem jednej instalacji o powierzchni minimum 4000 m².

Katalog 34

Pytanie 34.1

zdolności technicznej lub zawodowej

–w okresie ostatnich 10 (dziesięciu) lat przed upływem terminu składania ofert, a jeżeli okres prowadzenia działalności jest krótszy, w tym okresie, zrealizował co najmniej jedno (1) zamówienie polegające na: wykonaniu instalacji wielkopowierzchniowych kolektorów słonecznych o powierzchni minimum 4000 m² wraz z wykonaniem dokumentacji projektowej wykonawczej i powykonawczej, którego zakres obejmował zaprojektowanie, dostawę, budowę i montaż oraz uruchomieniem w/w instalacji; oraz ...

Prosimy o potwierdzenie, że Zamawiający uzna za spełnienie powyższego warunku udziału w postępowaniu, jeśli wykonawca zrealizował co najmniej jedno zamówienie w którym wykonał kilka instalacji o łącznej powierzchni kolektorów słonecznych minimum 4000m² (w ramach jednej umowy).

Odpowiedź: Zamawiający nie potwierdza i podtrzymuje zapisy SWZ. Zamawiający wyjaśnia że zgodnie z zapisem SWZ Wykonawca winien wykazać się zrealizowaniem jednej instalacji o powierzchni minimum 4000 m².

Pytanie 34.2

Rozdział II, punkt 4.1.d) tiret drugi SWZ - Zwracamy się z prośbą o zmianę warunku udziału na:

- w okresie ostatnich 10 (dziesięciu) lat przed upływem terminu składania ofert, a jeżeli okres prowadzenia działalności jest krótszy, w tym okresie, zrealizował co najmniej jedno (1) zamówienie polegające na: wykonaniu magazynu ciepła o pojemności wodnej co najmniej 1 000 m³ z układem sterowania wraz z wykonaniem dokumentacji projektowej wykonawczej i powykonawczej, którego zakres obejmował zaprojektowanie, dostawę, budowę i montaż oraz co najmniej udział w uruchomieniu i wykonanie w/w magazynu ciepła.



Zaproponowana zmiana zwiększy ilość potencjalnych firm mogących złożyć oferty w przetargu. Przełoży się to zatem pozytywnie na interes Zamawiającego oraz szeroko rozumiany interes publiczny. Zamawiający uwzględniając nasz wniosek, przy zachowaniu gwarancji wykonania zamówienia przez doświadczony podmiot i w najwyższej jakości, otworzy możliwość ubiegania się o zamówienie większej liczbie podmiotów, a co za tym idzie, zwiększy konkurencyjność w przetargu.

Odpowiedź: Zamawiający nie wyraża zgody na zmianę treści SWZ w zaproponowanym zakresie.

Katalog 36

Pytanie 36.1

W nawiązaniu do prowadzonego przez Państwa postępowania przetargowego dotyczącego „DZ/1/3/2024 Budowa zespołu kolektorów słonecznych dla potrzeb ciepłej wody dla miasta Gliwice wraz z magazynem ciepła realizowanego w ramach zadania ”Budowa efektywnego systemu ciepłowniczego wykorzystującego OZE wraz z Magazynem Ciepła w PEC- Gliwice Sp. z o.o.” zwracamy się z uprzejmą prośbą o dopuszczenie do udziału następujących referencji:

W SWZ jest zapis:

- w okresie ostatnich 10 (dziesięciu) lat przed upływem terminu składania ofert, a jeżeli okres prowadzenia działalności jest krótszy, w tym okresie, zrealizował co najmniej jedno (1) zamówienie polegające na: wykonaniu instalacji wielopowierzchniowych kolektorów słonecznych o powierzchni minimum 4000m² wraz w wykonaniem dokumentacji projektowej wykonawczej i powykonawczej, którego zakres obejmował zaprojektowanie, dostawę, budowę i montaż oraz uruchomieniem w/w instalacji:

Proponowana przez nas zmiana:

- w okresie ostatnich 10 (dziesięciu) lat przed upływem terminu składania ofert, a jeżeli okres prowadzenia działalności jest krótszy, w tym okresie, zrealizował w ramach (1) zamówienia zadanie polegające na: wykonaniu instalacji kolektorów słonecznych o łącznej powierzchni minimum 4000m² wraz w wykonaniem dokumentacji projektowej wykonawczej i powykonawczej, którego zakres obejmował zaprojektowanie, dostawę, budowę i montaż oraz uruchomieniem w/w instalacji:

Odpowiedź: Zamawiający nie potwierdza i podtrzymuje zapisy SWZ. Zamawiający wyjaśnia że zgodnie z zapisem SWZ Wykonawca winien wykazać się zrealizowaniem jednej instalacji o powierzchni minimum 4000 m².

Katalog 40

Pytanie 40.1

Zgodnie z SWZ – Rozdział II pkt. 6.2. 2) „Wykonawca, który polega na zdolnościach lub sytuacji podmiotów udostępniających zasoby na zasadach określonych w art. 118 ust.1 PZP, przedstawia w odniesieniu do tych podmiotów podmiotowe środki dowodowe wymienione w pkt 5 poniżej na wezwanie Zamawiającego, o którym mowa w pkt 1).”

W SWZ – Rozdział II pkt. 6.2. 5) h) oraz i) mowa o informacji banku oraz dokumencie potwierdzającym posiadanie ubezpieczenia od odpowiedzialności cywilnej.

Czy Zamawiający wymaga przedstawienia ww. dokumentów od podmiotów udostępniających zasoby, jeśli Wykonawca nie polega na zdolnościach podmiotów trzecich w zakresie sytuacji technicznej lub finansowej?

Odpowiedź: Jeśli Wykonawca nie polega na zdolnościach podmiotów trzecich w zakresie sytuacji technicznej lub finansowej Zamawiający nie wymaga przedstawienia przez podmioty udostępniające zasoby, dokumentów wskazanych w SWZ – Rozdział II pkt. 6.2. 5) h) oraz i).

Pytanie 40.2

Zgodnie z treścią załącznika nr 5 do SWZ - HARMONOGRAM RZECZOWO-FINANSOWY (HRF) „HRF Wykonawca sporządza, podpisuje i dostarcza w formie pisemnej oraz elektronicznej sporządzonej w formacie MS EXCEL (*.XLS).”

Czy Zamawiający wymaga przedstawienia HRF w formie elektronicznej MS EXCEL na etapie złożenia oferty?

Odpowiedź: Do oferty należy złożyć HRF w formie pisemnej z kwalifikowanym podpisem elektronicznym.



Katalog 15

Czy należy wykonać makroniwelację terenu uwzględniającą usunięcie pozostałych korzeni po wycince drzew?

Odpowiedź: *Wycinka drzew oraz usunięcie korzeni jest po stronie Zamawiającego, dalsze czynności związane z przygotowaniem terenu pod montaż kolektorów są po stronie Wykonawcy.*

Katalog 16

Pytanie 16.1.

Pytanie pkt V ppkt. 3 Wymagania techniczne do Pompowania wody sieciowej w PFU

Czy Zamawiający dopuszcza wykonanie materiałowe: korpusu pompy – żeliwo sferoidalne, wirnik – stal nierdzewna?

Odpowiedź: *1. Zamawiający wyraża zgodę na zastosowanie pomp wykonanych z materiałów: korpus pompy – żeliwo sferoidalne, wirnik – stal nierdzewna*

Pytanie 16.2

Pytanie dotyczy zawartych w odpowiedzi na pytania z dn. 20.09.2024 PKA -pompy kondensatu. Pompy podają kondensat z akumulatora ciepła do pogrzewacza (utrzymywanie poduszki parowej w akumulatorze). Prosimy o potwierdzenie sprawdzenie i potwierdzenie podanego parametru. Czy podana wydajność 10-35 Mg/h jest poprawna.

Odpowiedź: *Podana przez Zamawiającego wartość wydajności pomp powinna być potraktowana jako parametr do doboru na potrzeby sporządzenia oferty. Ostateczną ilość kondensatu określi Wykonawca zadania wyłoniony w postępowaniu opracowując dokumentację projektową, która jest jednym z jego elementów.*

Katalog 18

Pytanie 18.1

Zwracamy się z prośbą o przesłanie dokumentacji geologicznej dla inwestycji. Inwestycji towarzyszą obiekty liniowe o dużej długości i głębokości oraz duże obiekty budowlane gdzie projektant informacyjnie pisze na rysunku o palowaniu pod obiekty! Jeżeli jest konieczność palowania bo grunty są nienoisne to prosimy o załączenie projektu pali pod obiekty (akumulator, zbiornik retencyjny etc.)

dziękuję

Odpowiedź:

Zamawiający udostępnia dokument "Geotechniczne warunki posadowienia dla potrzeb budowy kolektorów słonecznych wraz z infrastrukturą towarzyszącą dla zakładu PEC Gliwice". Jednocześnie Zamawiający informuje, iż nie posiada projektów pali pod obiekty.

Jeżeli na podstawie udostępnionej dokumentacji Oferent przewiduje konieczność wykonania pali fundamentowych dla przedmiotowej inwestycji to oferta powinna zawierać wszystkie czynności z tym związane. Załącznik 8a.

Katalog 24

Pytanie 24.1

Zwracamy się z uprzejmą prośbą o wskazanie/określenie na PZT punktów, z których będzie można pobrać media na czas budowy w tym woda, energia elektryczna, kanalizacja, internet (jeżeli istnieje taka możliwość). Prosimy również o informację po czyjej stronie będą koszty zużycia mediów oraz koszty urządzeń do pomiarowych zużycia mediów?

Odpowiedź:

Miejsce przyłączenia wody, kanalizacji znajduje się w bezpośrednim sąsiedztwie projektowanego akumulatora opisane jest jako ITC (tereny ciepłowni) na projekcie zagospodarowania terenu. Koszty zużycia mediów po stronie Wykonawcy, urządzenia pomiarowe dla energii elektrycznej po stronie Wykonawcy, dla wody po stronie Zamawiającego. Podłączenie do energii elektrycznej wskażemy po zadeklarowaniu przez Wykonawcę potrzebnej mocy.

Pytanie 24.2

Zwracamy się z prośbą o doprecyzowanie zakresu rozdziału III. Demontaże, rozbiórki, przekładki opisanego w PFU na str. 25. Po czyjej stronie będzie oczyszczenie terenu w rejonie projektowanego obiektu Akumulatora ciepła oraz Budynku technicznego ze składowanych tam obecnie materiałów?



Odpowiedź: Wszystkie składowane materiały na terenie projektowanego akumulatora zostaną usunięte przez Zamawiającego.

Pytanie 24.3

Czy Wykonawca będzie mógł wykorzystać płyty drogowe pochodzące z rozbiórki do wykonania tymczasowej drogi dojazdowej do terenu Inwestycji?

Odpowiedź: Tak.

Katalog 9

Pytanie 9.1

W załączniku nr 2 do SWZ - Załącznik NR 2 Program Funkcjonalno- Użytkowy dla Zespołu Kolektorów Słonecznych wraz z Magazynem Ciepła – Zamawiający określił parametry instalacji solarnej (IS) oraz poszczególnych urządzeń.

Dla kolektorów określono m.in. parametr mocy:

- Minimalna moc wyjściowa z kolektora przy nasłonecznieniu 1000 W/m² i różnicy temperatur T_m-T_a 30°C (wg normy PN EN 12975-2:2007) 8800W
- Maksymalna moc wyjściowa z kolektora przy nasłonecznieniu 1000 W/m² i różnicy temperatur T_m-T_a 30°C (wg normy PN EN 12975-2:2007) nie niżej 11500 W

Prosimy o wyjaśnienie powyższego zapisu – tj.:

Czy moce powinny wynosić?:

- Minimalna moc wyjściowa z kolektora przy nasłonecznieniu 1000 W/m² i różnicy temperatur T_m-T_a 30°C (wg normy PN EN 12975-2:2007) - **równy?** -8800W
- Maksymalna moc wyjściowa z kolektora przy nasłonecznieniu 1000 W/m² i różnicy temperatur T_m-T_a 30°C (wg normy PN EN 12975-2:2007) nie niżej - **równy?** -11500 W

Odpowiedź 9.1

- **Minimalna moc wyjściowa z kolektora przy nasłonecznieniu 1000 W/m² i różnicy temperatur T_m-T_a 30°C (wg normy PN EN 12975-2:2007) nie mniej niż 8800W**
- **Maksymalna moc wyjściowa z kolektora przy nasłonecznieniu 1000 W/m² i różnicy temperatur T_m-T_a 30°C (wg normy PN EN 12975-2:2007) z tolerancją +/- 10% od wartości 11500 W.**

Pytanie 9.1

W Programie Funkcjonalno – Użytkowym został opisany układ akumulacji Ciepła – UAC m.in.:

Podstawowym elementem Układu Akumulacji Ciepła będzie zbiornik stalowy cylindryczny o pojemności 12 000 m³ wraz z wyposażeniem wewnętrznym (układ rozdziału wody z dyszami układy zabezpieczające , układ poduszki parowej oraz wyposażeniem zewnętrznym (orurowanie , podesty, klatka schodowa).

- Podstawowe parametry Układu Akumulacji Ciepła:
- pojemność całkowita zbiornika - 12 000 m³
- maksymalna temperatura wody sieciowej 98 °C,
- typ zbiornika beciśnieniowy,
- typ połączenia z m.s.c. bezpośredni.

Prosimy o wyjaśnienie w/w podłączenia tj. w sposób bezpośredni.

Prosimy o przedstawienie schematu poglądowego lub opisu z rodzajem i typem zabezpieczeń ciśnieniowych.

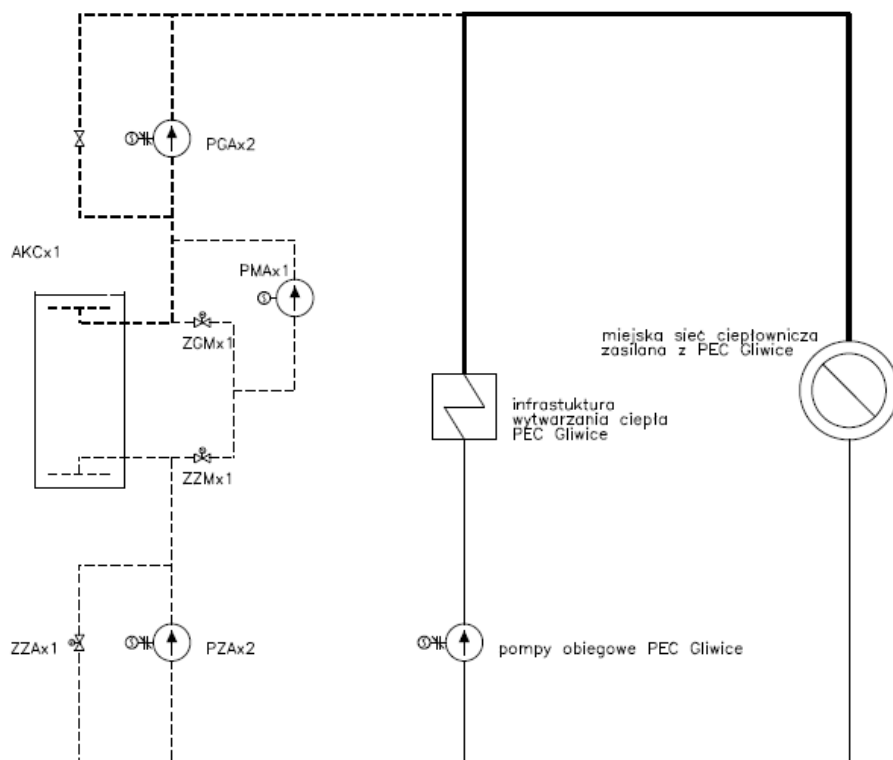
Odpowiedź 9.2

Podłączenie w sposób bezpośredni oznacza, że czynnikiem w zbiorniku akumulatora ciepła będzie woda sieciowa wykorzystywana w miejskiej sieci ciepłowniczej Gliwic.

Schemat poglądowy połączenia przedstawiono poniżej:



KRS 0000061254 Sąd Rejonowy
w Gliwicach NIP 631-01-00-822
Kapitał Zakładowy 94 222 500 PLN



URZĄDZENIA NOWE:

1. akumulator ciepła (AKC)
2. pompy "zimne" akumulatora ciepła (PZA)
3. pompy "gorące" akumulatora ciepła (PGA)
4. pompa mieszająca akumulatora ciepła (PMA)
5. zawór regulacji "zimnej" akumulatora ciepła (ZZA)
6. zawór regulacji regulacji temperatury zasilania akumulatora ciepła strona zimna (ZZM)
7. zawór regulacji regulacji temperatury zasilania akumulatora ciepła strona gorąca (ZGM)

Wymagany rodzaj zabezpieczeń ciśnieniowych (zarówno dla podciśnienia jak i nadciśnienia) określono w opisie osprzętu zbiornika akumulatora ciepła:

Wyposażenie zewnętrzne zbiornika akumulatora będzie obejmowało:

- min. jeden zawór oddechowy;
- min. dwa zawory bezpieczeństwa;

Typy zabezpieczeń określa projektant w dokumentacji warsztatowej zbiornika akumulatora ciepła.

Katalog 13

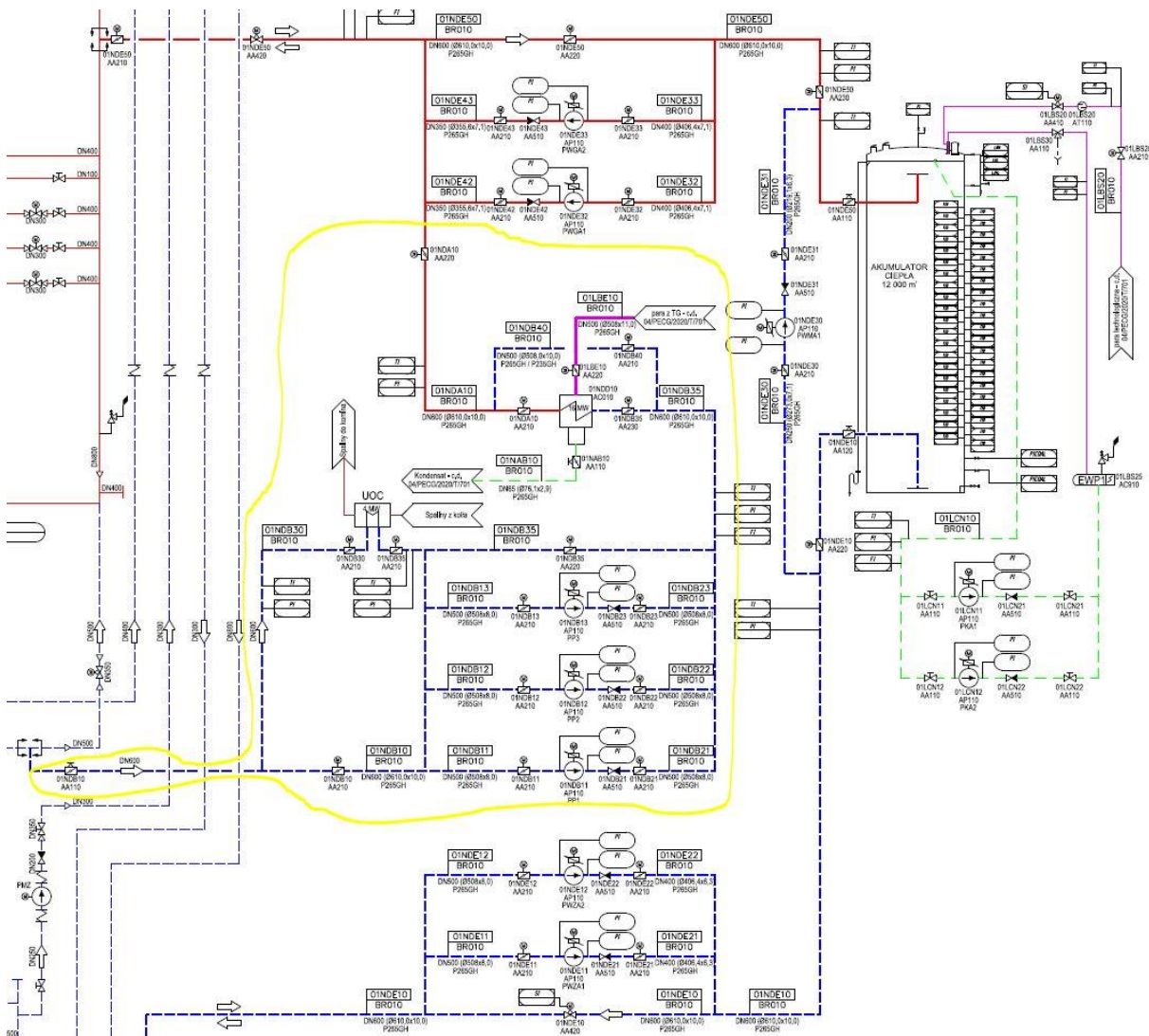
Pytanie 13.1

Na rysunku **04/PECG/2021/T/702** przedstawiającym **Schemat Technologiczny Układu Wody Sieciowej Etap II** pokazano układ zasilania akumulatora ciepła poprzez wymienniki **4MW** oraz **16MW**. Układ ten od przepustnicy **01NDB10 AA110** do **01NDA10 AA220** nie został opisany w załączonym do **SIWZ Programie Funkcjonalno-Użytkowym**. Prosimy o doprecyzowanie czy opisany układ wchodzi w zakres Przedmiotu Zamówienia czy też jest elementem kolejnego etapu (Blok wielopaliwowy) i tym samym nie wchodzi z zakres Przedmiotu Zamówienia.

Jeżeli omawiany układ wchodzi w zakres, prosimy o:

- a. Określenie granicy zakresu projektowania dla układu pary i kondensatu.
- b. Podanie wymaganych parametrów dla wspomnianego wymiennika **16MW** oraz informację, czy należy wymienniki (**4MW** oraz **16MW**) zaprojektować czy też są to urządzenia istniejące z którymi należy się jedynie połączyć.
- c. Podanie parametrów pary (ciśnienie, temperatura) zasilającej wymiennik **16MW**.
- d. Sposób regulacji wymiennika **16MW**.
- e. Podanie parametrów dla doboru odwadniacza dla wymiennika **16MW**.





Odpowiedź 13.1

a) Zaznaczony układ zostanie wykonany w zakresie budowy bloku wielopaliwowego i jest poza zakresem projektu związanego z budową akumulatora ciepła. Należy jednak wykonać cały zakres robót, który obejmuje dokumentacja projektowa nr PECG-007-3801.

Zamawiający udostępni plik: "PECG-007-3801.T.001 R00 Schemat technologiczny_zakres dostaw.pdf", na którym zaznaczono zakres dostaw.

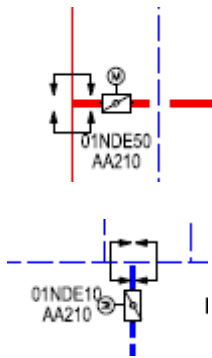
b), c), d), e) Zamawiający nie podaje parametrów wymienników ani pary zasilającej wymiennik, ponieważ nie są one objęte przedmiotem zamówienia.

Pytanie 13.2

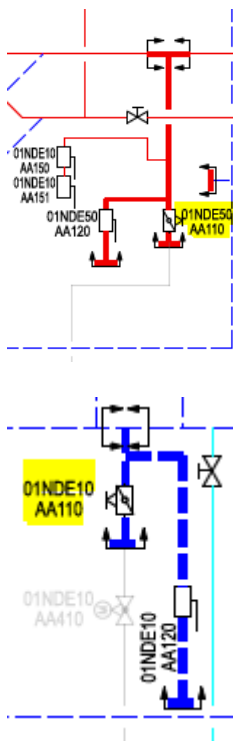
Na rysunku **04/PECG/2021/T/702** przedstawiającym **Schemat Technologiczny Układu Wody Sieciowej Etap II** układ ładowania i rozładowywania akumulatora ciepła jest połączony z istniejącymi rurociągami wody sieciowej poprzez przepustnice **01NDE50 AA210** oraz **01NDE10 AA210** z napędem elektrycznym.



KRS 000061254 Sąd Rejonowy
w Gliwicach NIP 631-01-00-822
Kapitał Zakładowy 94 222 500 PLN



Natomiast na rysunku **PECG-007-3801.T.001** przedstawiającym **Schemat Technologiczny** dla połączenia z istniejącym układem technologicznym ciepłowni przepustnice te mają numery 01NDE50 AA110 oraz 01NDE10 AA110 i napęd ręczny.



Prosimy o doprecyzowanie czy są to te same urządzenia oraz które oznaczenia są prawidłowe.

Odpowiedź 13.2

Zamawiający potwierdza, że w obu przypadkach przedstawiono te same przepustnice. Zamawiający w obu przypadkach wymaga zaworów kulowych dwukierunkowych z napędem ręcznym. Schematy powstawały na różnym etapie przygotowania inwestycji i nie zostały ujednolicone. W przypadku rozbieżności informacji jako wiodący należy traktować bardziej aktualny schemat PECG-007-3801.T.001.

Pytanie 13.3

- W pytaniach- odpowiedziach z dnia 20.09.2024 nr. Dokumentu 0117/24/DZ/P w pkt. 3 Pytanie- Odpowiedź został przez Zamawiającego przywołany rys. 04/PECG/2021/T/703 w materiałach przetargowych brak jest tego rysunku. Prosimy o wyjaśnienie, lub uzupełnienie.



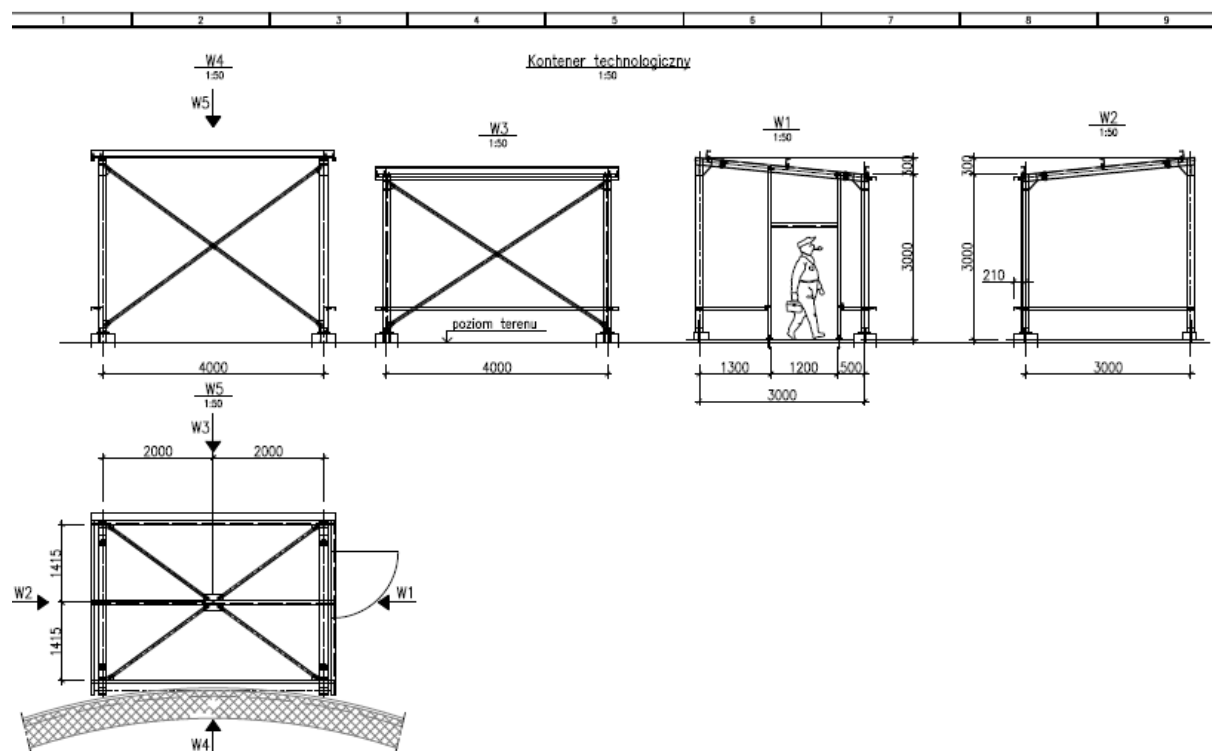
KRS 0000061254 Sąd Rejonowy
w Gliwicach NIP 631-01-00-822
Kapitał Zakładowy 94 222 500 PLN

Odpowiedź 13.4

Zamawiający informuje, że w tym przypadku zaistniała omyłka pisarska, w odpowiedzi Zamawiającego z dnia 20.09.2024 zamiast 04/PECG/2021/T/703 powinno być 04/PECG/2021/T/702.

Pytanie 13.4

Czy budynek kontenera technicznego - pokazany na rysunku poniżej – ma być ocieplony?



Odpowiedź 13.4

Tak, wymagane jest wykonanie izolacji termicznej pomieszczenia poduszki parowej przylegającego do zbiornika akumulatora ciepła.

Wykonawca jest zobligowany do dostosowania izolacyjności poszczególnych przegród budowlanych do wymaganej temperatury obliczeniowej w budynku, która może wynikać z temperaturowych warunków pracy dla urządzeń dobranych i zainstalowanych przez Wykonawcę.

Renata Uramowska-Słusznik tel. 32/ 3350104



KRS 0000061254 Sąd Rejonowy
w Gliwicach NIP 631-01-00-822
Kapitał Zakładowy 94 222 500 PLN