

Opis przedmiotu zamówienia – wyposażenie pomieszczenia symulacyjnego

- przedstawione zdjęcia produktów mają jedynie charakter poglądowy,
- wszystkie przedmioty muszą być fabrycznie nowe, nieużywane, wolne od wad fizycznych i prawnych.

1. SOFA DWUOSOBOWA ROZKŁADANA – Artykuł IKEA - 3 SZT.

Sofa o wymiarach: szerokość 142 cm x głębokość 100 cm x wysokość 87 cm, głębokość siedziska: 60 cm, wysokość siedziska: 39 cm, szerokość łóżka: 140 cm, długość łóżka: 188 cm; grubość materaca: 10 cm, dł. materaca: 188 cm, szer. materaca: 140 cm. Sofa składa się z kilku części: ramy (stal, epoksydowa/poliestrowa powłoka proszkowa, listwy łóżkowe: okleina klejona warstwowo, Powłoka z lepkiej żywicy), pokrycia (tkanina: 100% poliester, podkład: 100% poliester, pokrycie, spód: 100% polipropylen) i materaca (materac z pianką o wysokiej sprężystości i górną warstwą lateksu). Pokrycie materaca można zdjąć i wyprać w pralce, co ułatwia utrzymanie go w czystości. Pokrowiec wykonany jest z gładkiej tkaniny poliestrowej o pikowanej strukturze. Kolor: Knisa jasnoszary. Artykuł IKEA. Fabrycznie nowy. Gwarancja: 24 miesiące.



1 x Rama sofy dwuosobowej rozkł. LYCKSELE



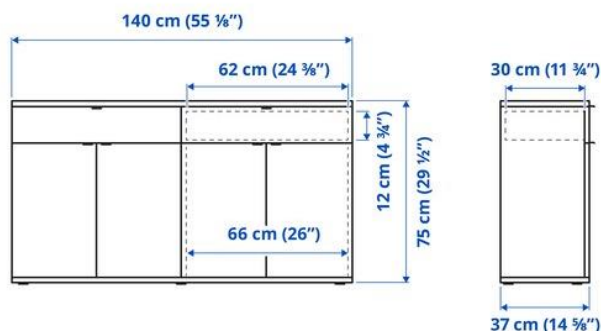
1 x Pokrycie 2-osob. sofy rozkładanej LYCKSELE



1 x Materac LYCKSELE HÅVET140x188 cm

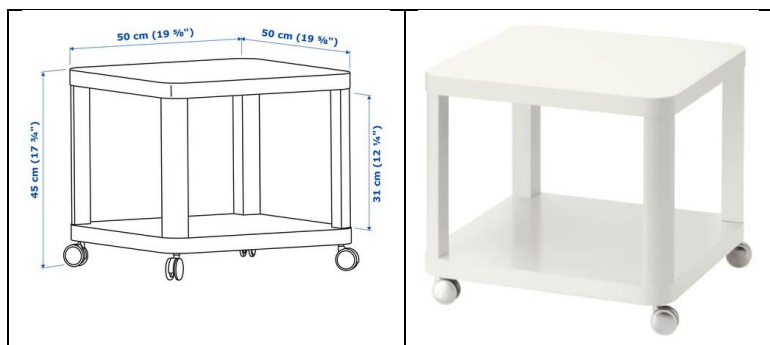
2. KREDENS – Artykuł IKEA - 3 SZT

Kredens o wymiarach: głębokość 37 cm x wysokość 75 cm x szerokość 140 cm, obciążenie półki 18 kg, szerokość szuflady (wewnętrzna): 62 cm, głębokość szuflady (wewnętrzna): 30 cm. Kredens wykonany: panel górny - płyta wiórowa, farba akrylowa, folia papierowa, krawędź z tworzywa sztucznego. Panel boczny/ Panel dolny/ Przegroda/ Półka/ Drzwi/ Front szuflady: płyta wiórowa, farba akrylowa, krawędź z tworzywa sztucznego. Panel tylny: płyta wiórowa, folia papierowa. Bok szuflady/ Tył szuflady: płyta wiórowa. Dno szuflady: płyta pilśniowa. Kolor biały. Artykuł IKEA. Fabrycznie nowy. Gwarancja: 24 miesiące.



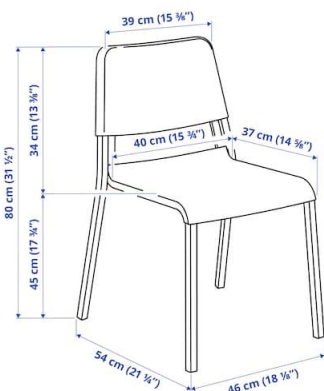
3. STOLIK NA KÓŁKACH – Artykuł IKEA - 3 SZT

Stolik na kółkach o wymiarach: długość: 50 cm x szerokość: 50 cm x wysokość: 45 cm, maksymalne obciążenie: 10.00 kg. Wykonany z: noga płyta wiórowa, płyta wiórowa, płyta pilśniowa, folia papierowa. Panel: płyta wiórowa, płyta pilśniowa, wypełnienie z papieru o strukturze plastra miodu, płyta pilśniowa, farba akrylowa, krawędź z tworzywa sztucznego. Kolor Biały. Maks. obciążenie blatu stołu: 10 kg. Artykuł IKEA. Fabrycznie nowy. Gwarancja: 24 miesiące.



4. KRZESŁO – Artykuł IKEA - 3 SZT.

Wymiary: głębokość 54 cm x wysokość 80 cm, głębokość siedziska 37 cm, wysokość siedziska 45 cm, szerokość siedziska 40 cm. Do 110 kg, szerokość 46 cm. Kolor biały
Materiały: rama nóg/ Szyna krzyżakowa/ Sztabka okrągła: stal, Epoksydowa/poliestrowa powłoka proszkowa. Siedzisko/ Tylne oparcie: tworzywo polipropylenowe.
To krzesło zostało przetestowane do użytku publicznego i spełnia wymagania odnośnie bezpieczeństwa, trwałości i stabilności określone w następujących normach: EN 16139- Poziom 1. Artykuł IKEA. Fabrycznie nowy. Gwarancja: 24 miesiące.



5. LAMPA PODŁOGOWA – Artykuł IKEA - 3 SZT.

Wymiary: średnica podstawy 48 cm, długość kabla 1.5 m, wysokość 154 cm, średnica klosza 35 cm, maks. 25.8 Wat. Osłona z białej tkaniny rozpraszająca rozproszone światło. Klosz: 100% poliester, podstawa: stal, powłoka proszkowa, noga: lity buk, lakier podbarwiony. Artykuł IKEA. Fabrycznie nowy. Gwarancja: 24 miesiące.



6. DYWAN TKANY NA PŁASKO – Artykuł IKEA - 3 SZT.

Dywan z bawełny tkany na płasko w kolorze naturalny/czarny.

Wymiary: powierzchnia: 2.16 m², długość: 180 cm, gramatura: 700 g/m², grubość: 2 mm, szerokość: 120 cm; materiał: 100% bawełna. Artykuł IKEA. Fabrycznie nowy. Gwarancja: 24 miesiące.

