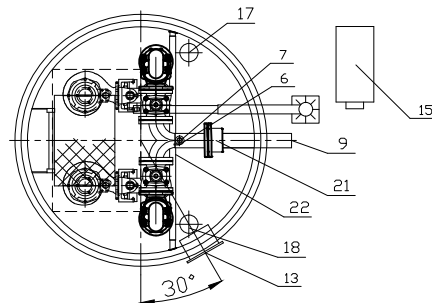
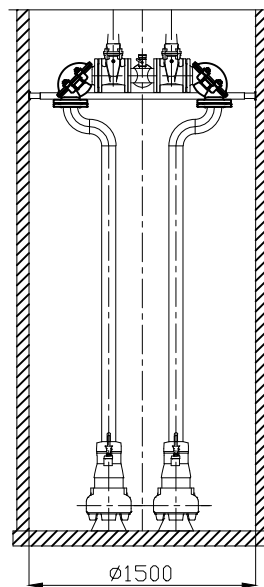


UKŁAD TŁOCZNY - ODEJŚCIE



24	Żuraw słupowy - 150kg	1	stal nierdzewna	
23	Podest obsługowy	1	stal nierdzewna	
22	Belka wsporcza (regulowana)	1	stal nierdzewna	
21	Łącznik stal/PE DN100/110	1	żeliwo	
20	Łańcuch	2	stal nierdzewna	
19	Właz wejściowy	1	stal nierdzewna	
18	Biofiltr kominkowy DN100	1	stal nierdzewna	
17	Kominiek wentylacyjny DN100	1	stal nierdzewna	
16	Porecz	1	stal nierdzewna	
15	Szafa sterownicza	1		
14	Prowadnice rurowe	4	stal nierdzewna	
13	Króciec napływowy	1	PVC200	
12	Drabinka	1	stal nierdzewna	
11	Sonda hydrostatyczna	1		
10	Wytącznik płytakowy	2		
9	Rurociąg tłoczny DN100	1	PE $\phi$ 110	
8	Układ tłoczny DN80/100	1	stal nierdzewna	
7	Zawór kulowy DN50	1		
6	Nasada ptuczaca T52	1		
5	Zawór zwrotny kolanowy DN80	2	żeliwo	
4	Zasuwa klinowa DN80	2	żeliwo	
3	Zbiornik	1	Polimerobeton	
2	Kolano stopowe DN80	2	żeliwo	KSB
1	Pompa zatapialna P=2,3 kW	2		KSB
Lp	Nazwa	Ilość	Materiał	Producent

Biuro Projektów Inżynierskich Sp. z o.o. sp. k. 12-100 Szczytno ul. Bolesława Chrobrego 1 tel. 503 153 643		BUDOWA SIECI KANALIZACJI SANITARNEJ WRAZ Z PRZYŁĄCZAMI W MIEJSCOWOŚCIACH PŁOZY I PRUSOWY BOREK, GMINA SZCZYTNO		Nr rys. <b>PS-6</b>
		Przedmiot rysunku: Przepompownia PS6		skala: <b>bs</b>
		Inwestor: Gmina Szczytno, ul. Łomżyńska 3, 12-100 Szczytno		data: <b>23.08.2022</b>
Stanowisko	Imię i nazwisko	numer uprawnień	podpis	
Projektant	mgr inż. Adam Wardęcki	WAM/0046/PWOS/06		
Sprawdzająca	mgr inż. Aleksandra Baran	WAM/0035/POOS/14		