

OFERENCI

TELEFONY:

Sekretariat	32 335 0 105
	32 335 0 106
Pogotowie Ciepłownicze	32 335 0 110
Dział Sprzedaży i Marketingu	32 335 0 118
Sekcja ds. Auditingu Zewn. i Efektywności Energetycznej	32 335 0 190



e-mail: office@pec.gliwice.pl
Internet: www.pec.gliwice.pl

Nr sprawy: 01397/2024

Nr dokumentu: 149/24/DZ

Wasz Znak:

Data: 30.10.2024

Dotyczy: Postępowania przetargowego na zadanie *Budowa zespołu kolektorów słonecznych dla potrzeb ciepłej wody dla miasta Gliwice wraz z magazynem ciepła realizowanego w ramach zadania "Budowa efektywnego systemu ciepłowniczego wykorzystującego OZE wraz z Magazynem Ciepła w PEC- Gliwice Sp. z o.o."* Nr postępowania DZ/1/3/2024

Zamawiający informuje, że w terminie określonym zgodnie z art. 135 ust. 2 (postępowanie unijne) ustawy z 11 września 2019 r. - Prawo zamówień publicznych (Dz.U. z 2023 poz. 1605 z późn. zm.), Wykonawca zwrócił się do Zamawiającego z wnioskiem o wyjaśnienia treści SWZ w zakresie:

Katalog 26

Pytanie 26.1 Podczas wizji lokalnej zostało zaprezentowane miejsce włączenia rurociągów technologicznych pola solarnego i zbiornika ciepła do rurociągów sieciowych. Rurociąg powrotny jest zabudowany pod ziemią i podejście do niego ma również zostać wykonane w postaci preizolowanego rurociągu podziemnego. Czy zawór odcinający ma zostać zabudowany jako element podziemny, preizolowany czy jako element sieciowy zabudowany w specjalnie zbudowanej podziemnej komorze betonowej?

Odpowiedź: Połączenie z istniejącą instalacją należy wykonać pod ziemią, natomiast sam zawór należy zainstalować ponad powierzchnią terenu zgodnie z udostępnioną dokumentacją projektowa nr PECG-007-3801.

Pytanie 26.2 Na schemacie PID instalacji pola solarnego pokazano zestawy pomp obiegowych dla czynników grzewczych – po stronie obiegu glikolu i wody. Każdy zestaw pompowy składa się z dwóch pomp obiegowych, przy czym jedna z nich jest pompą pracującą, a druga stanowi rezerwę. Na dopływie i odpływie każdej z pomp zostały zabudowane elementy odcinające z siłownikami elektrycznymi.

Czy potwierdzacie Państwo konieczność zabudowy tak dużej ilości zaworów z napędami? Zabudowane na instalacji przy pompach zawory zwrotne skutecznie chronią przed wstecznym przepływem, a układ technologiczny nie pozwala na niekontrolowane rozprawy wody i glikolu.

Odpowiedź: Zamawiający nie wymaga napędów dla wszystkich zaworów według wskazanego schematu. Zawory, dla których należy przewidzieć napędy zostały oznaczone w załączonym pliku "PECG-006-2201.T.701-00 - pytanie 26.2 zakres napedy.pdf".

Katalog 42

Pytanie 42.1 Po czyjej stronie jest koszt wody do uzupełnienia akumulatora oraz instalacji?

Odpowiedź: Koszty wody do pierwszego uzupełnienia akumulatora oraz instalacji pokrywa Zamawiający.

Renata Uramowska-
Słusznik
tel. 32 335 01 04



KRS 000061254 Sąd Rejonowy w Gliwicach
NIP 631-01-00-822
Kapitał Zakładowy 94 222 500 PLN

Wykonawca przedstawi Zamawiającemu do zatwierdzenia harmonogram wraz z określeniem zapotrzebowania ilości wody do pierwszego napełniania układu.

Pytanie 42.2. Czy woda ciepła wymaga stacji uzdatniania wody? Jeżeli tak, to czy jest ona przedmiotem przetargu?

Odpowiedź: Układ wody sieciowej będzie uzupełniany z aktualnie funkcjonującej stacji przygotowania wody będącej w posiadaniu Zamawiającego. Zabudowa SUW jest poza zakresem Wykonawcy. Parametry wody sieciowej zostały podane w PFU udostępnionym w dokumentacji przetargowej.

Pytanie 42.3 Czy obudowa klatki schodowej akumulatora ciepła jest wymagana? Przy podobnych inwestycjach klatki są zazwyczaj otwarte.

Odpowiedź: Zamawiający wymaga wykonania obudowy klatki schodowej akumulatora ciepła zgodnie z udostępnioną dokumentacją.

Pytanie 42.4 Proszę o potwierdzenie, że wycinka drzew i karczowanie krzewów jest po Państwa stronie.

Odpowiedź: Zamawiający informuje, że należy zapoznać się z odpowiedzią na pytanie nr 15.1 opublikowaną przez Zamawiającego w dn. 11.10.2024.

Pytanie 42.5 Proszę o informację czy oznakowanie poziome i pionowe układu pieszojezdnego jest w zakresie oferty.

Odpowiedź: Wykonawca, po uzgodnieniu z Zamawiającym jest zobowiązany wykonać oznakowanie poziome i pionowe układu pieszojezdnego. Oznakowanie musi być skorelowane z oznakowaniem wykonywanym przez Wykonawcę Parku Zielonej Energii

Pytanie 42.6 Czy wymagane jest oświetlenie klatki schodowej akumulatora ciepła?

Odpowiedź: Zgodnie z wymaganiami PFU:

• Drogi dostępu (schody, przejścia, podesty, itp.) 150 lux;

Pytanie 42.7 Proszę o potwierdzenie, że dostęp i koszt mediów zużytych podczas budowy jest po stronie PEC Gliwice

Odpowiedź: Zamawiający informuje, że informacja dotycząca udostępnienia i ponoszenia kosztów mediów jest zawarta w postanowieniach wzoru Umowy (w szczególności w załączniku nr 9)

Pytanie 42.8 Czy przy budowie wjazdu i zjazdu z terenu zakładu do ul. Królewskiej Tamy będzie konieczne zajęcie pasa drogowego?

Odpowiedź: Zamawiający informuje, że zjazdy na teren zakładu zostały objęte odrębnym postępowaniem, w związku z tym Zamawiający nie przewiduje konieczności zajęcia pasa drogowego w trakcie budowy zespołu kolektorów słonecznych.

Pytanie 42.9 Wg opisu PECG-006-2101.O.001-00 drogi są z kostki beton gr 8 cm, wg rysunku konstrukcyjnego PECG-001-2101.T.202-00 są z kostki beton gr 6cm. Proszę o informację, które dokumenty traktować jako nadrzędne. Rysunek czy opis?

Odpowiedź: Zamawiający informuje, że należy zastosować kostkę o grubości nie mniejszej niż 8 cm do obciążeń dla ruchu pojazdów kołowych.

Dopuszcza się wykonanie chodników poza pasem drogowym z kostki grubości nie mniejszej 6 cm

Pytanie 42.10 Czy zjazd i wjazd na teren PECu jest w zakresie postępowania (jako załącznik jest decyzja na lokalizację tych zjazdów) W zakresie projektu drogowego są one poza postępowaniem, a zjazdy razem z drogą DR1 oraz DR7 (która jest zapisana jako 3 etap) mają razem ok 2500m²

Odpowiedź: Zamawiający informuje, że zjazdy na teren zakładu zostały objęte odrębnym postępowaniem.

Pytanie 42.11 "W opisie PECG-005-2101.O.001-00 widnieje zapis ""Ziemia z wykopów na polu kolektorów PK1 i z wykopów pod akumulator ciepła B01 i budynek technologiczny B02 (planowanych w ramach drugiego etapu inwestycji) zbilansuje się z nasypami na polu kolektorów PK4. "" Prosimy o potwierdzenie tego zapisu, ponieważ uważamy, że ziemi z wykopu będzie 4-5 razy więcej niż zasypek. "



Odpowiedź: Zamawiający informuje, że należy zapoznać się z odpowiedzią na pytanie nr 31.4 opublikowaną przez Zamawiającego w dn. 22.10.2024

Pytanie 42.12 Prosimy również o potwierdzenie, że nasypy na polu kolektorów PK4 mogą być z "gruntów niebudowlanych, mieszanych, które nie stanowią korzystnego podłoża do posadowień bezpośrednich", które opisane są w krótkiej opinii geotechnicznej na stronie 18 opisu PECG-006-2201.O.001-00

Odpowiedź: Podłoże należy przygotować pod posadowienie tak aby spełniało warunki stanów granicznych nośności i użytkowania zarówno dla konstrukcji jak i dla samego podłoża z uwzględnieniem wymagań producenta zastosowanych kolektorów.

Pytanie 42.13 Prosimy o potwierdzenie, że remediacja gruntu nie jest wymagana.

Odpowiedź: W ramach planowanej inwestycji nie przewiduje się wykonania badań zanieczyszczenia gruntu oraz remediacji.

Pytanie 42.14 Prosimy o potwierdzenie, że nie projektuje się zieleni wysokiej i średniej, a cały teren zielony jest obsiany tylko trawą, bez nasadzeń krzewów.

Odpowiedź: Zamawiający potwierdza, że w ramach inwestycji nie projektuje się zieleni wysokiej i średniej, a cały teren zielony jest obsiany tylko trawą.

Pytanie 42.15 Proszę o informację czy pomost techniczny na górze akumulatora ciepła jest przedmiotem przetargu.

Odpowiedź: W ramach postępowania przetargowego należy dostarczyć kompletny obiekt wraz z wyposażeniem, tak aby w całości spełniał wymogi funkcjonalno-użytkowe i umożliwiał poprawną oraz bezpieczną eksploatację, serwisowanie, naprawy. Zamawiający potwierdza, iż pomost jest przedmiotem przetargu.

Pytanie 42.16 Proszę o wyjaśnienie skrótu PZE widniejącego na schemacie PECG-006-2201.T.701-00

Odpowiedź: Zamawiający wyjaśnia, że skrót PZE oznacza "Park Zielonej Energii", należy przez to rozumieć budowę bloku wielopaliwowego, która jest przedmiotem odrębnego postępowania inwestycyjnego.

Pytanie 42.17 Proszę o wskazanie dokumentu przedstawiającego dalszy ciąg instalacji pary technologicznej, wchodzącej do akumulatora ciepła oraz do wymiennika

Odpowiedź: Zamawiający informuje, że ciąg dalszy instalacji pary technologicznej jest w zakresie budowy bloku wielopaliwowego (PZE). W zakresie przetargu jest wyposażenie układu poduszki parowej w wytwornicę pary, pompy kondensatu i wszystkie niezbędne dla ich poprawnego i bezpiecznego działania rurociągi, armaturę, zamocowania pomiaru itp.

Ponadto Zamawiający informuje, że należy zapoznać się z odpowiedzią na pytanie nr 13.1 udzieloną przez Zamawiającego w dn. 11.10.2024.

Pytanie 42.18 Prosimy o potwierdzenie, że dostawa i montaż kotła o oznakowaniu UOC jest w zakresie przetargu

Odpowiedź: Zamawiający informuje, że Układ Odzysku Ciepła jest w zakresie budowy bloku wielopaliwowego (PZE), należy zapoznać się z odpowiedzią na pytanie nr 13.1 udzieloną przez Zamawiającego w dn. 11.10.2024.

Pytanie 42.19 Prosimy o podanie średnic instalacji pary technologicznej oraz skroplin dochodzących do akumulatora ciepła oraz wymiennika

Odpowiedź: Dobór średnic rurociągów układu poduszki parowej jest po stronie Wykonawcy zadania, należy zapoznać się z odpowiedzią na pytanie nr 13.1 udzieloną przez Zamawiającego w dn. 11.10.2024.

Pytanie 42.20 Proszę o wyjaśnienie skrótu PZE widniejącego na schemacie PECG-006-2201.T.701-00

Odpowiedź: Zamawiający informuje, że odpowiedź na to pytanie została zawarta w odpowiedzi na pytanie nr 42.16 powyżej.

Pytanie 42.21 Proszę o wskazanie dokumentu przedstawiającego dalszy ciąg instalacji pary technologicznej, wchodzącej do akumulatora ciepła oraz do wymiennika.



Odpowiedź: Zamawiający informuje, że odpowiedź na to pytanie została zawarta w odpowiedzi na pytanie nr 42.17 powyżej.

Pytanie 42.22 Prosimy o potwierdzenie, że dostawa i montaż kotła o oznakowaniu UOC jest w zakresie przetargu.

Odpowiedź: Zamawiający informuje, że odpowiedź na to pytanie została zawarta w odpowiedzi na pytanie nr 42.18 powyżej.

Pytanie 42.23 Prosimy o potwierdzenie, że dostawa i montaż wymiennika para/woda o mocy 16MW jest w zakresie przetargu.

Odpowiedź: Dobór średnic rurociągów układu poduszki parowej jest po stronie Wykonawcy zadania, należy zapoznać się z odpowiedzią na pytanie nr 13.1 udzieloną przez Zamawiającego w dn. 11.10.2024.

Pytanie 42.24 Prosimy o potwierdzenie czy zaznaczone zawory wchodzą w zakres przetargu. Dokument PECG-006-2201.T.701-00. Jeśli tak, proszę o podanie średnic. W załączniku wycinek schematu.

Odpowiedź: Zamawiający potwierdza, że wskazane zawory wchodzą w zakres przetargu.

Dla potrzeb oferty należy przyjąć, że:

- **średnica zaworów odcinających obiegi pól solarnych jest taka sama jak średnica rurociągu opisana na schemacie.**

- **średnica pozostałych zaworów odcinających wynosi DN600, przy czym należy mieć na uwadze, iż zawory te zostały uwzględnione również na schemacie nr PECG-007-3801.T.001 dołączonym do dokumentacji przetargowej.**

Ostateczne parametry techniczne armatury zostaną określone przez Wykonawcę na etapie opracowania dokumentacji projektowej, która jest jednym z elementów zadania.

Pytanie 42.25 Prosimy o potwierdzenie czy zawory oznakowane 01NDE10 AA120, 01NDB10 AA120, 01NDE10 AA150, 01NDE10 AA151, 01NDE50 AA120 przetargu. Dokument PECG-007-3801.T.001 R00 Schemat technologiczny.

Odpowiedź: Zamawiający potwierdza, że wskazane zawory wchodzą w zakres przetargu. Szczegółowa charakterystyka armatury i jej przeznaczenie zostały określone w dokumencie nr PECG-007-3801.M.001 "Zestawienie armatury".

Pytanie 42.26 Czy dostawa wytwornicy pary z osprzętem wchodzi w zakres postępowania?

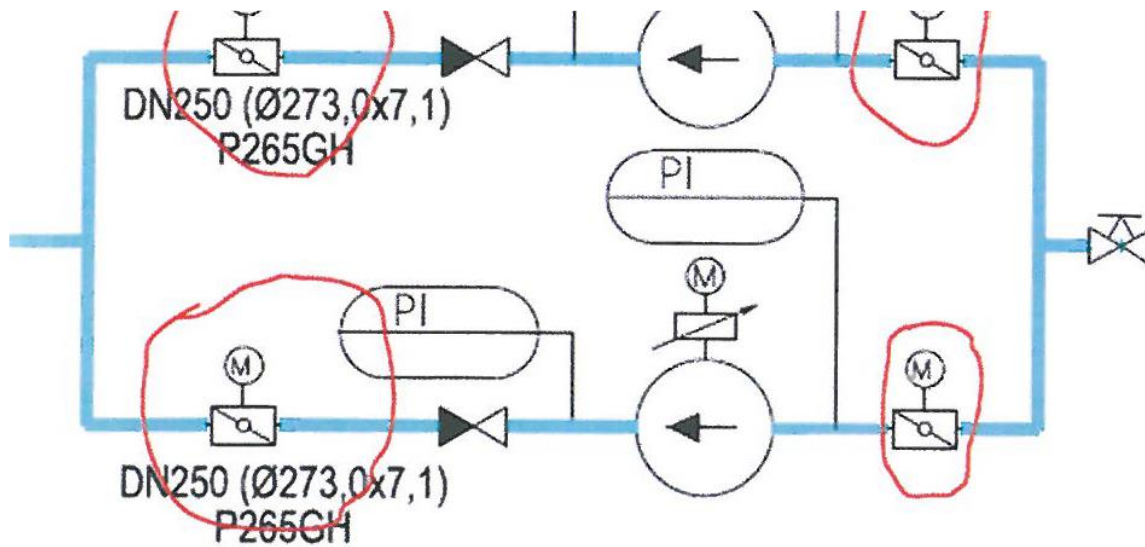
Odpowiedź: Zamawiający potwierdza, że należy dostarczyć kompletny układ poduszki parowej w tym urządzenie do wytwarzania pary zgodnie z zapisami PFU.

Katalog 62

Pytanie 62.1 Na schemacie PID instalacji pola solarnego pokazano zestawy pomp obiegowych dla czynników grzewczych – po stronie obiegu glikolu i wody. Każdy zestaw pompowy składa się z dwóch pomp obiegowych, przy czym jedna z nich jest pompą pracującą, a druga stanowi rezerwę. Na dopływie i odpływie każdej z pomp zostały zabudowane elementy odcinające z siłownikami elektrycznymi. Czy potwierdzacie Państwo konieczność zabudowy tak dużej ilości zaworów z napędami? Zabudowane na instalacji przy pompach zawory zwrotne skutecznie chronią przed wstecznym przepływem, a układ technologiczny nie pozwala na niekontrolowane rozprzływy wody i glikolu.

/ rysunek /





Odpowiedź: Zamawiający nie wymaga napędów dla wszystkich zaworów według wskazanego schematu. Zawory, dla których należy przewidzieć napędy zostały oznaczone w załączonym pliku "PECG-006-2201.T.701-00 - pytanie 26.2 zakres napędy.pdf".

