



Łódź, dnia 10 września 2024 r.

Nr sprawy: WZ-091-123/24

ODPOWIEŹ NA PYTANIE

Miejskie Przedsiębiorstwo Komunikacyjne – Łódź Spółka z o. o. z siedzibą w Łodzi przy ul. Tramwajowej 6, Zamawiający w postępowaniu pn.: „Dostawa osprzętu sieciowego na potrzeby realizacji remontu ul. Pomorskiej”, WZ-091-123/24 prowadzonym w trybie Zapytania ofertowego z zachowaniem przepisów Kodeksu cywilnego, udziela odpowiedzi na poniższe pytanie.

Pytanie 10

[Dotyczy Zadania 5]

Zwracam się z prośbą do Zamawiającego o zgodę na zaoferowanie izolatorów sekcyjnych o innej budowie niż rys. SSP-128 i SSP-130.2, jednakże w typie płozowym (miedź) i pozytywnie zaopiniowanym przez Zamawiającego. W załączniku przekazujemy rysunki, na publikację których wyrażamy zgodę.

Odpowiedź 10

Zamawiający informuje, że w Zadaniu 5 dopuszcza możliwość złożenia oferty zgodnej z rysunkami załączonymi do niniejszego pisma, tj. rys. IS3833 i rys. IS3833_M16, przy zachowaniu możliwości złożenia oferty zgodnej z rysunkami przekazanymi przez Zamawiającego, tj. rys. SSP-128 i SSP-130.2. W związku z powyższym Zamawiający modyfikuje treść Załącznika nr 5 do Zapytania ofertowego, a jego treść przekazuje w załączeniu do niniejszego pisma.

Oferenci chcący złożyć ofertę na Zadanie 5, winni bezwzględnie złożyć ofertę na zmodyfikowanym Załączniku nr 5 do Zapytania ofertowego z dnia 10 września 2024 r.

Załącznik:

1. Rysunek izolatora – IS3833 i izolatora – IS3833_M16,
2. Zmodyfikowany Załącznik nr 5 do Zapytania ofertowego dla Zadania 5 – 10 września 2024 r.

Z poważaniem

PROKURENT
Dyrektor Wykonawczy
MPK - Łódź Spółka z o.o.
(2)
Krzysztof Kamiński

Dostawa osprzętu sieciowego na potrzeby remontu ul. Pomorskiej - WZ-091-123/24

Zmodyfikowany Załącznik nr 5 do Zapytania ofertowego - Zadanie 5

Zadanie 5

Lp.	Nr indeksu materiałowego MPK-Łódź Spółka z o.o.	Przedmiot zamówienia	Numer rysunku	Jm.	Ilość	Cena jednostkowa netto w PLN	Wartość netto w PLN	Stawka podatku VAT w %	Wartość brutto w PLN
1	050-0005-0412-0	IZOLATOR SEKCYJNY ZE ŚRUBĄ RZYMSKĄ ORAZ DODATKOWYM PRĘTEM WZMACNIAJĄCYM WYKONANIE B1-TW	SSP-128	szt	2				
			IS3833						
2	050-0005-0448-0	IZOLATOR SEKCYJNY Z DODATKOWYM PRĘTEM WZMACNIAJĄCYM WYKONANIE A	SSP-130.2	szt	2				
			IS3833_M16						
RAZEM									

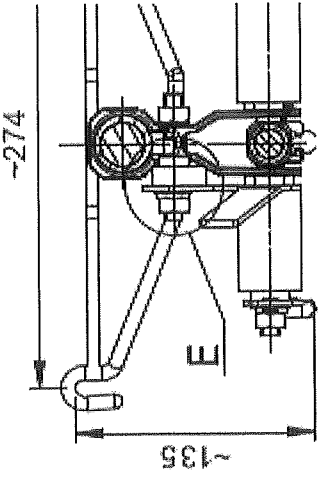
*Niepotrzebne skreślić

.....

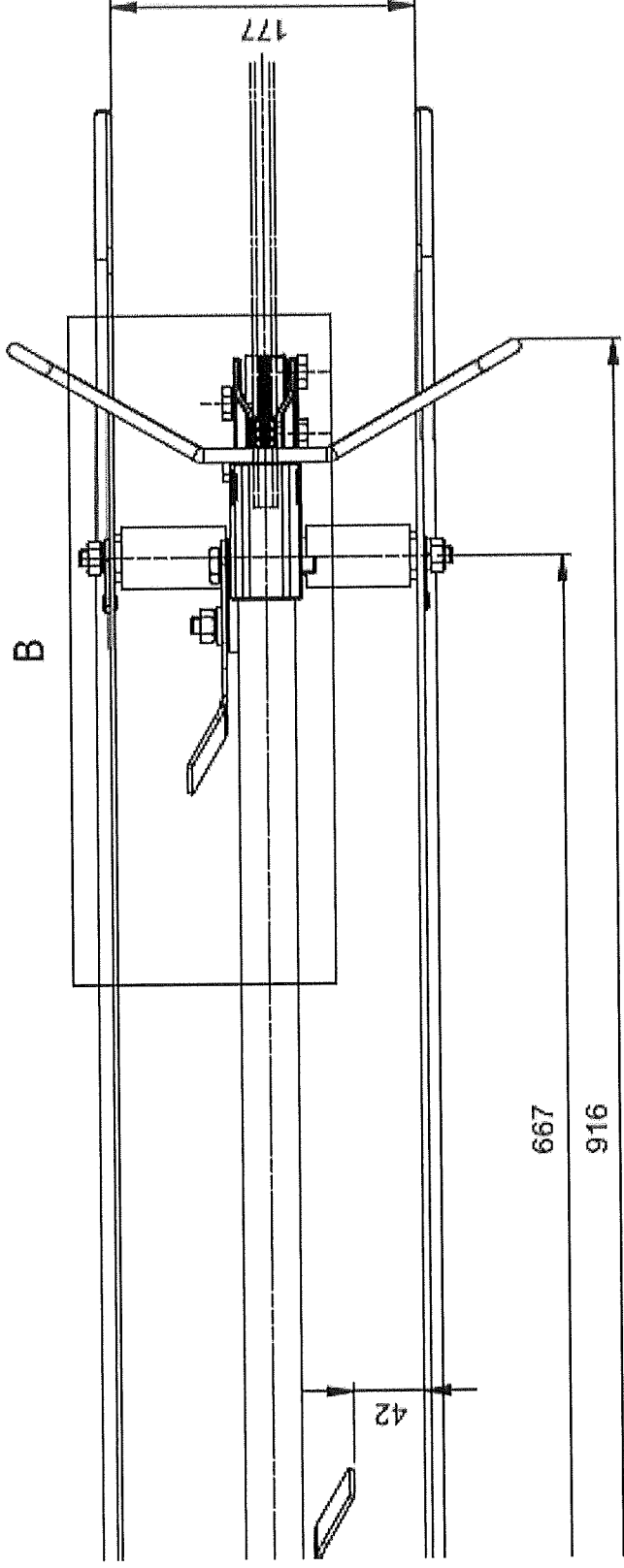
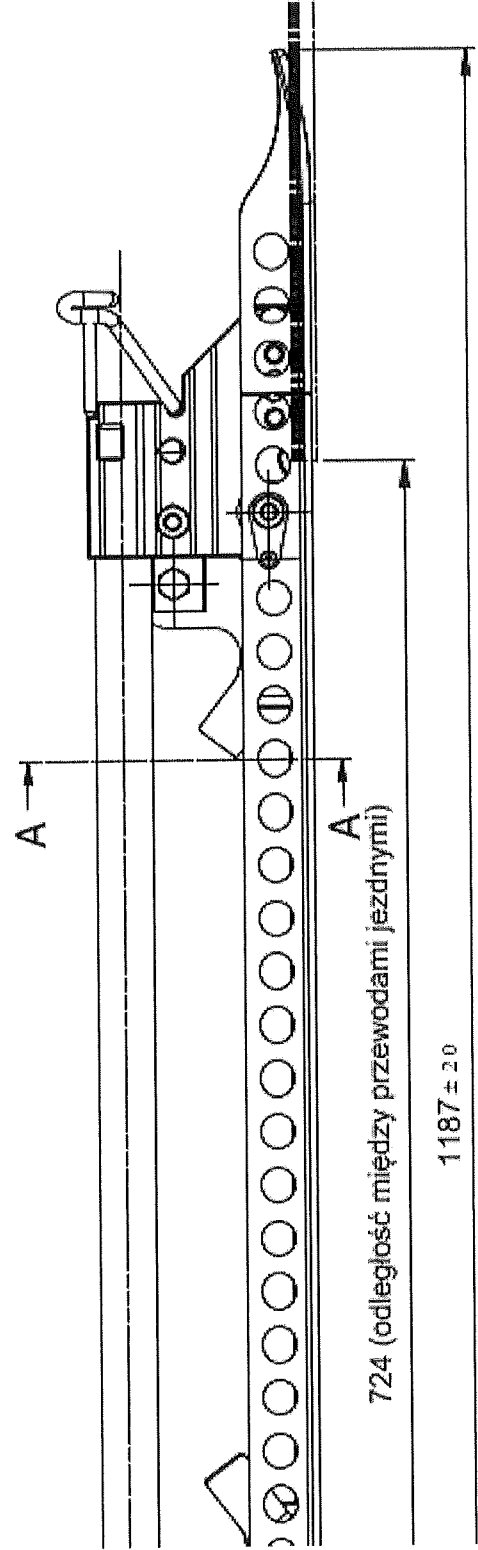
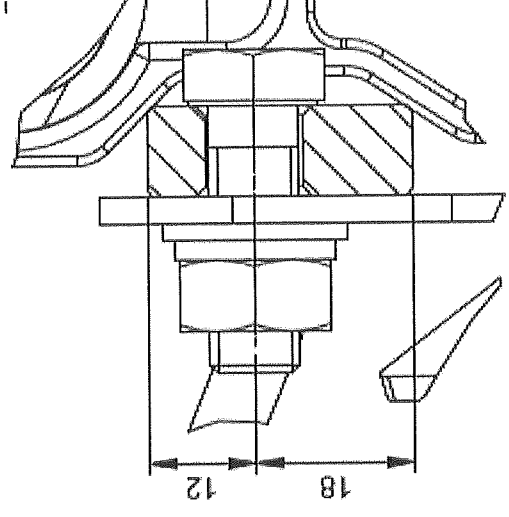
pieczętka i podpis oferenta

(osoby lub osób upoważnionych prawnie do składania oświadczeń woli w imieniu Oferenta)

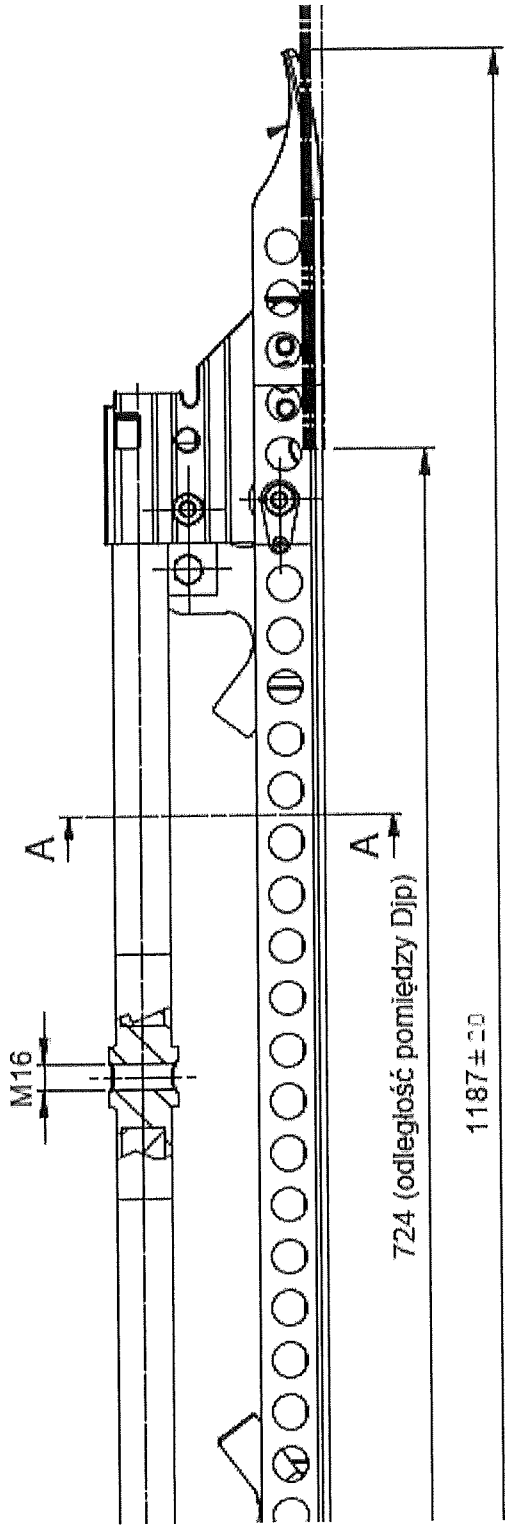
PRZEKRÓJ A-A (1 : 1)



DETAL „E” (1 : 1)



A-A (1:5)



DETAIL "C" (1:1)

