

Dane znamionowe DjpS 100

Profilowany drut wykonany ze stopu miedź-srebro CU-Ag 0,1

Dopuszczalna tolerancja przekroju $\pm 2,5\%$

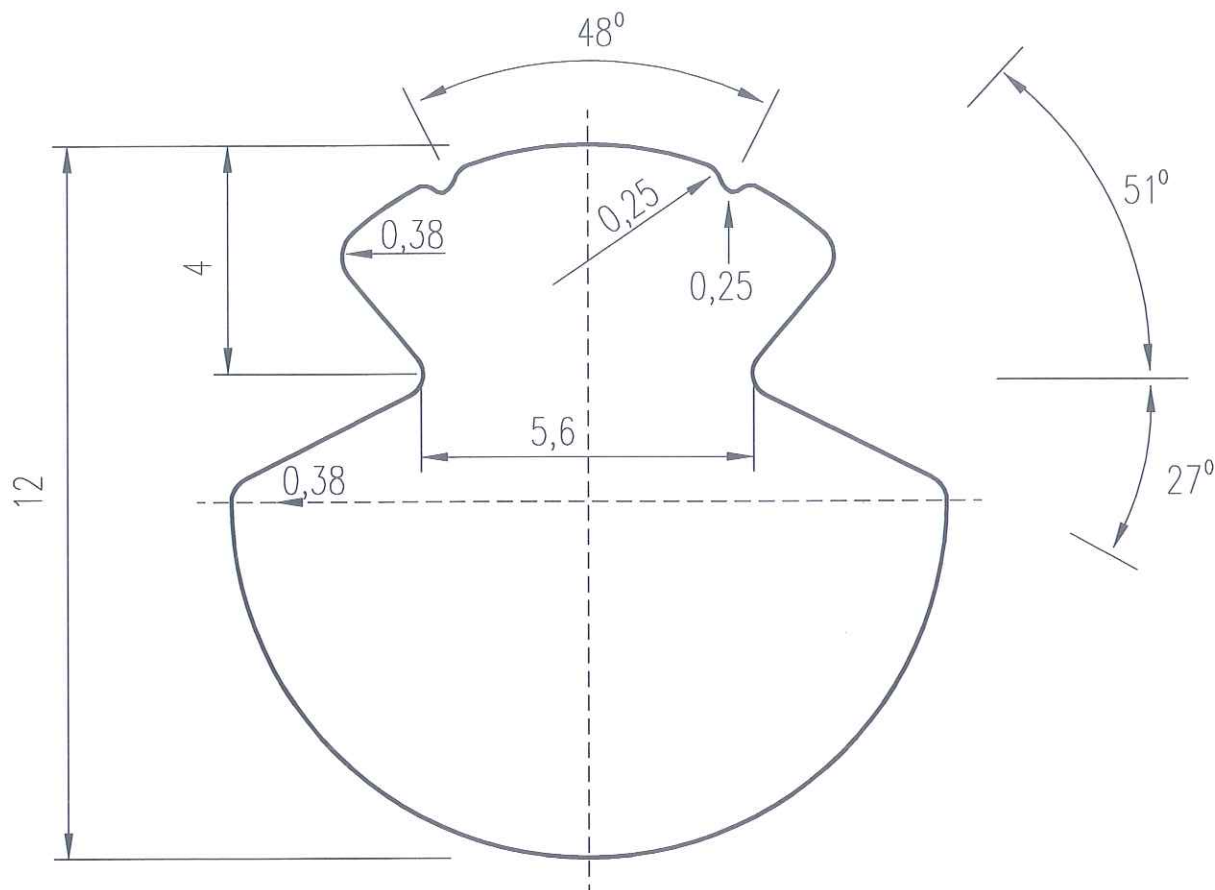
Minimalna wytrzymałość na rozciąganie 375 N/mm^2

Wydłużenie przy zerwaniu 3%

Rezytancja przewodu $0,183 \Omega/\text{km}$

masa 1m przewodu 0,89kg

Norma PN-E-900090



	Nazwisko	Podpis	Data
Projektował	-		
Kreślił	K. Grabarczyk	<i>[Signature]</i>	06.11.2018
Sprawdził	J. Gałęski	<i>[Signature]</i>	06.11.2018

016-0096-0005-0

MPK - Łódź
Sp. z o.o.

Skala

PRZEWÓD JEZDNY DJPS 100MM²

ZTiS
WI-IS

rys.
SSP-211