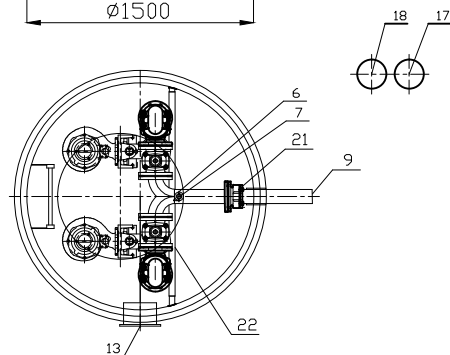
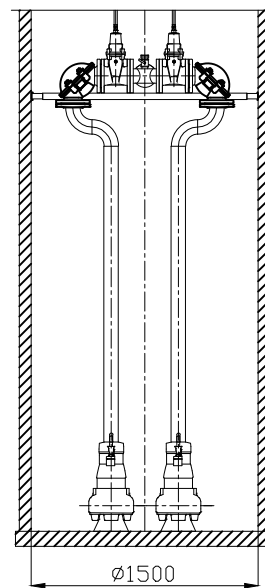


UKŁAD TŁOCZNY - ODEJŚCIE



22	Belka wsporcza (regulowana)	1	stal nierdzewna
21	Łącznik stal/PE 80/90	1	żeliwo
20	Łańcuch	2	stal nierdzewna
19	Właz Ø800 klasy D400	1	żeliwo
18	Biofiltr kominkowy DN100	1	stal nierdzewna
17	Kominiek wentylacyjny DN100	1	stal nierdzewna
16	Porecz wysuwana	1	stal nierdzewna
15	Szafa sterownicza	1	
14	Prowadnice rurowe	4	stal nierdzewna
13	Króciec napytowy	1	PVC200
12	Drabinka	1	stal nierdzewna
11	Sonda hydrostatyczna	1	
10	Wylącznik pływający	2	
9	Rurociąg tłoczny DN80	1	PEØ90
8	Układ tłoczny DN80	1	stal nierdzewna
7	Zawór kulowy DN50	1	
6	Nasada płuczająca T52	1	
5	Zawór zwrotny kolanowy DN80	2	żeliwo
4	Zasuwa klinowa DN80	2	żeliwo
3	Zbiornik	1	Polimerobeton
2	Kolano stopowe DN80	2	żeliwo
1	Pompa zatapialna P=1,7 kW	2	
Lp	Nazwa	Ilość	Materiał

Biuro Projektów Inżynierskich Sp. z o.o. sp. k. 12-100 Szczytno ul. Bolesława Chrobrego 1 tel. 503 153 643	<b>BUDOWA SIECI KANALIZACJI SANITARNEJ WRAZ Z PRZYŁĄCZAMI W MIEJSCOWOŚCIACH PŁOZY I PRUSOWY BOREK, GMINA SZCZYTNO</b>		Nr rys. <b>PS-3</b>
	Przedmiot rysunku: Przepompownia PS3		skala: <b>bs</b>
	Inwestor: Gmina Szczytno, ul. Łomżyńska 3, 12-100 Szczytno		data: <b>23.08.2022</b>
Stanowisko	Imię i nazwisko	numer uprawnień	podpis
Projektant	mgr inż. Adam Wardęcki	WAM/0046/PWOS/06	
Sprawdzająca	mgr inż. Aleksandra Baran	WAM/0035/POOS/14	