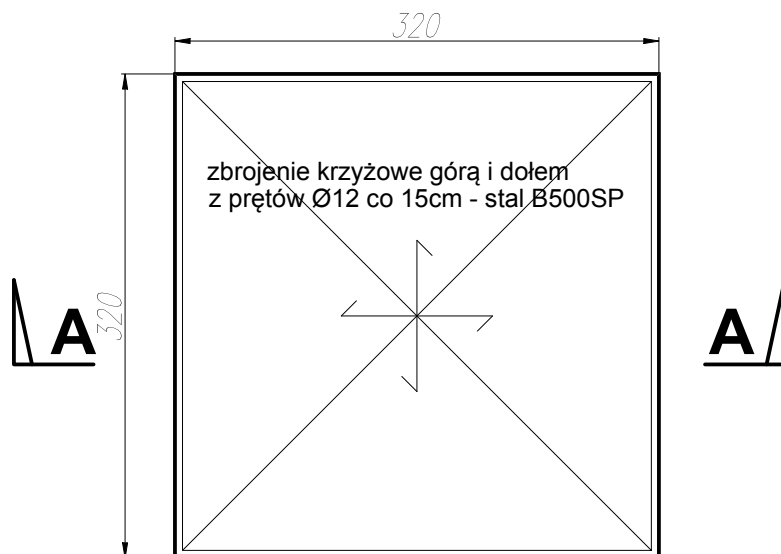
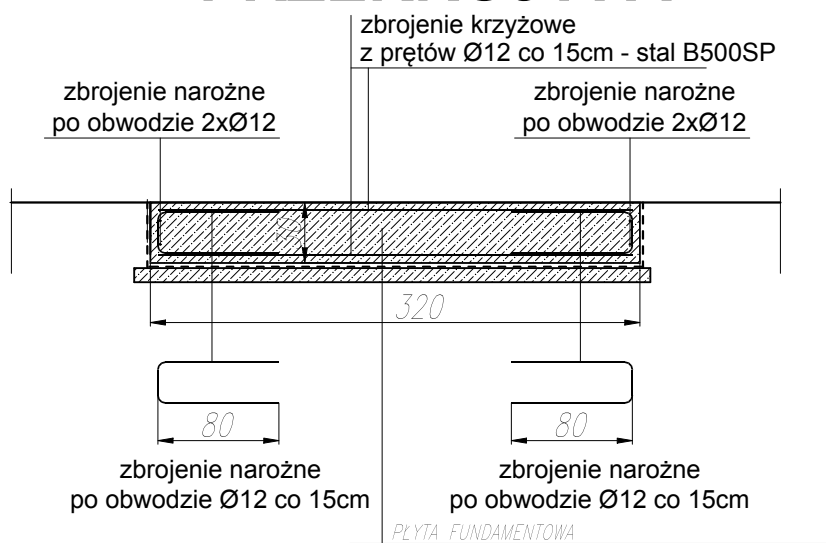


**PŁYTA FUNDAMENTOWA
POD ZBIORNIK PALIWA ON - 5000L**



przewidzieć otwór na instalację elektryczną
wg. technologii producenta zbiornika

PRZEKRÓJ A-A



plyta fundamentowa zbrojona krzyżowo górną i dolną
Ø12 co 15cm stal B500SP - grubości 30cm - beton C30/37
geomembrany PEHD gr. 1mm
chudy beton - 10cm
nasyt budowlany do głębokości przemarzania 1,0m
grunt rodzimy

Nasyt budowlane wykonywać na warstwie podłoża rodzimego nośnego. W dno wykopu należy wbudować tłuczeń ostrokrawędzisty lub piaski stabilizowane cementem o grubości ok. 15cm do uzyskania parametrów $I_s > 0,97$, $E_2 > 45$ MPa oraz $E_2/E_1 < 2,5$. Nasyt pod płytą fundamentową - minimalne parametry zagęszczenia warstw:

- na stropie nasyt $I_s > 1,03$ i $E_2 > 120$ MPa, $E_2/E_1 < 2,2$.

- do głębokości 1,0 m od poziomu posadowienia $I_s > 0,98$, $E_v > 80$ MPa, $E_v/E_v1 < 2,2$.

Do budowy nasyt należy użyć kruszywa 0/64 mm o ciągłej krzywej uziarnienia zgodnie z PN-S-06102 Drogi samochodowe, podbudowy z kruszyw stabilizowanych mechanicznie.