

OPIS PRZEDMIOTU ZAMÓWIENIA

Na zadanie: „Wymiana wkładu okiennego RC3 w budynku nr 1 przy ul. Podchorążych w Elblągu – art. 30 ust. 4”

I. Zakres przedmiotu zamówienia:

- wymiana wypełnienia okna – 1 szt.,
- wykonanie niezbędnych robót budowlanych związanych z wymianą wkładu okiennego (m.in. zabezpieczenie pomieszczenia, wywóz gruzu, sprząatanie po robotach).

II. Wymogi formalne:

Warunkiem koniecznym do realizacji zadania jest posiadanie przez Wykonawcę:

- ważnego poświadczenia bezpieczeństwa osobowego w zakresie dostępu do informacji niejawnych o klauzuli NATO RESTRICTED oraz posiadać odpowiednie zaświadczenie o przeszkoleniu w zakresie ochrony informacji niejawnych na podstawie Ustawy z dnia 5 sierpnia 2010 roku o ochronie informacji niejawnych (Dz. U. z 2019, poz. 742 z późn. zm.).

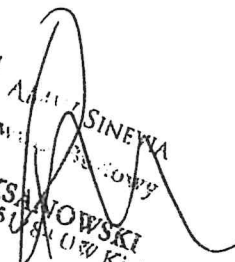
III. Dodatkowe wymagania Zamawiającego:

- Roboty budowlane winny być wykonane zgodnie z zasadami sztuki budowlanej i obowiązującym Prawem budowlanym.
- Materiały i inne artykuły wykorzystane w robotach objętych przedmiotem zamówienia mają być nowe. Wykonawca zobowiązany jest dostarczyć atesty/certyfikaty/ świadectwa jakościowe potwierdzające dopuszczenie materiałów do obrotu i stosowania,
- Wykonawca po podpisaniu umowy i przekazaniu placu budowy przedłoży do Zamawiającego listę pracowników, którzy będą wykonywać wymianę okien,
- Dowóz, transport materiałów ich składowanie, jak również wejście i czas przebywania pracowników na terenie obiektu winny być uzgodnione z Zamawiającym.

Załączniki:

zał. nr 1 – Rysunek konstrukcji oraz lista produkcyjna okna stałego w klasie RC3.

6. RYSUNEK KONSTRUKCJI ORAZ LISTA PRODUKCYJNA
OKNA STAŁEGO W KLASIE RC3.


Kierownik
Piotr AKSANTOWSKI
Nr. upr. bud. 5044/07 Kielce

PRZEKAZANIE
2017.07.17

RYСУNKI KONSTRUKCJI

Zlecenie: Przebudowa oraz rozbudowa

Klient:

Lp.:
1

Konstrukcja:

Poz. 1 MB-86 Okna i
witraży drzwiowe
(B=1320, H=1820)
O9-PRZE-WSCH
RC3

Ilość:
1

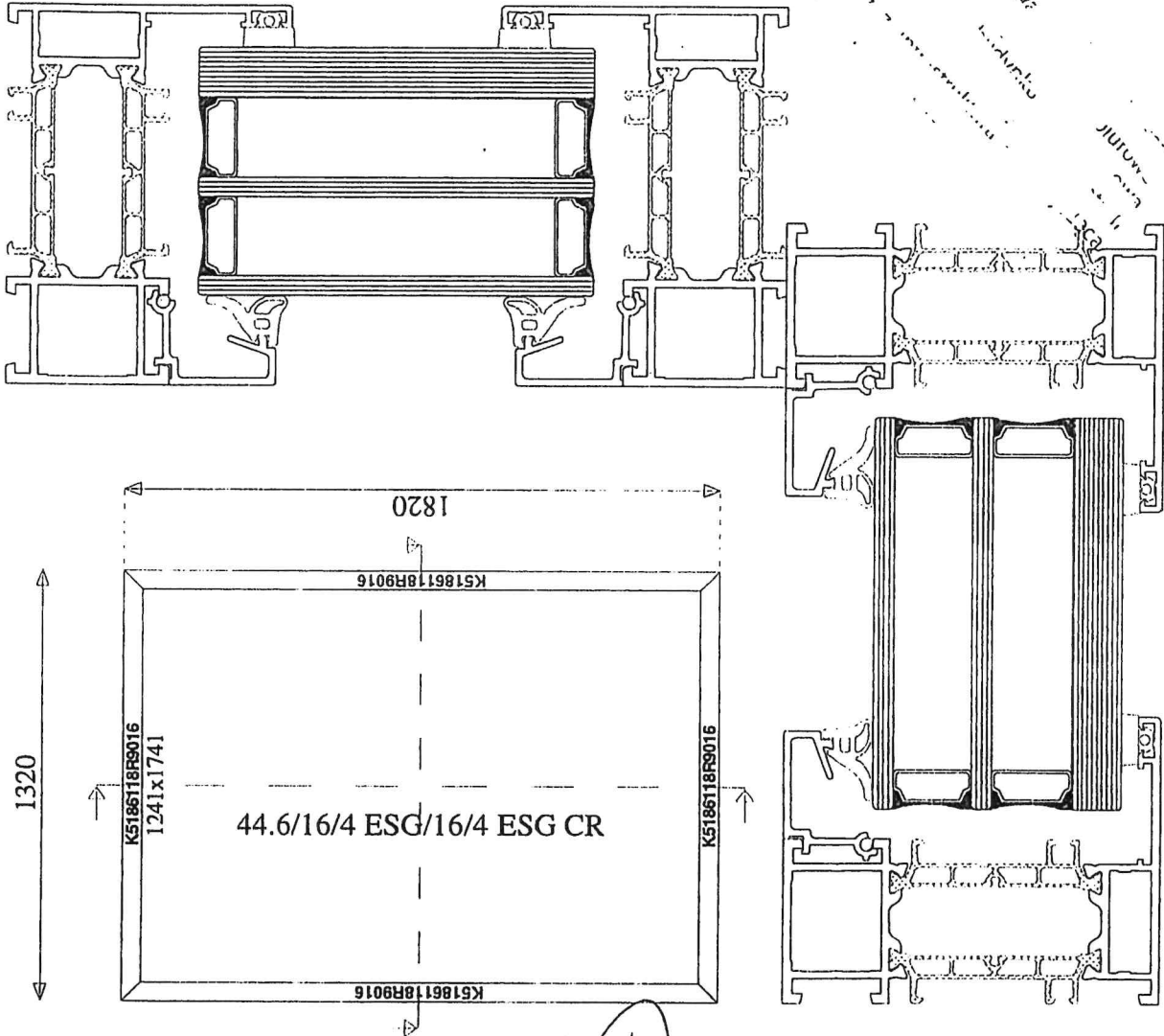
Opis:

Kolor profili: X) RAL
8R9016 - Lakierowany
typowy
Kolor okuć: 9R9016
Wypełnienia: 44.6/16/4
ESG/16/4 ESG CR

Uwagi produkcyjne:

Widok:

Widok od zewnątrz



AMM SINEVIA
Kierownik Budowy
Piotr AKSINOWSKI
Nr. upr. bud. 51/0411/W Kielce

LISTA PRODUKCYJNA NR:

ZLECENIE:

LP 0007/09/2018**Przebudowa oraz rozbudowa**

Utworzono: 2018-09-18 11:30:02
 Termin realizacji: 2018-02-21 8 tydzień roku
 Klient:

Ilość pozycji: 1 Powierzchnia [m2]: 2,4
 Ilość konstrukcji: 1 Obwód [m]: 6,3
 Robocizna [godz]: 3,90 Masa [kg]: 112,0

Poz. 1 MB-86 Okna i witryny drzwiowe (B=1 320, H=1 820)
 O9-PRZE-WSCH
 RC3

Kolor profili: X) RAL 8R9016 - Lakierowany typowy
 Kolor okuć: 9R9016
 Wypełnienia: 44.6/16/4 ESG/16/4 ESG CR

System: **MB-86 ST**

Kolor profili: X) RAL 8R9016 - Lakierowany typowy; 9R9016

Ilość: **1**

Powierzchnia: 2,40 m2

Obwód: 6,28 m

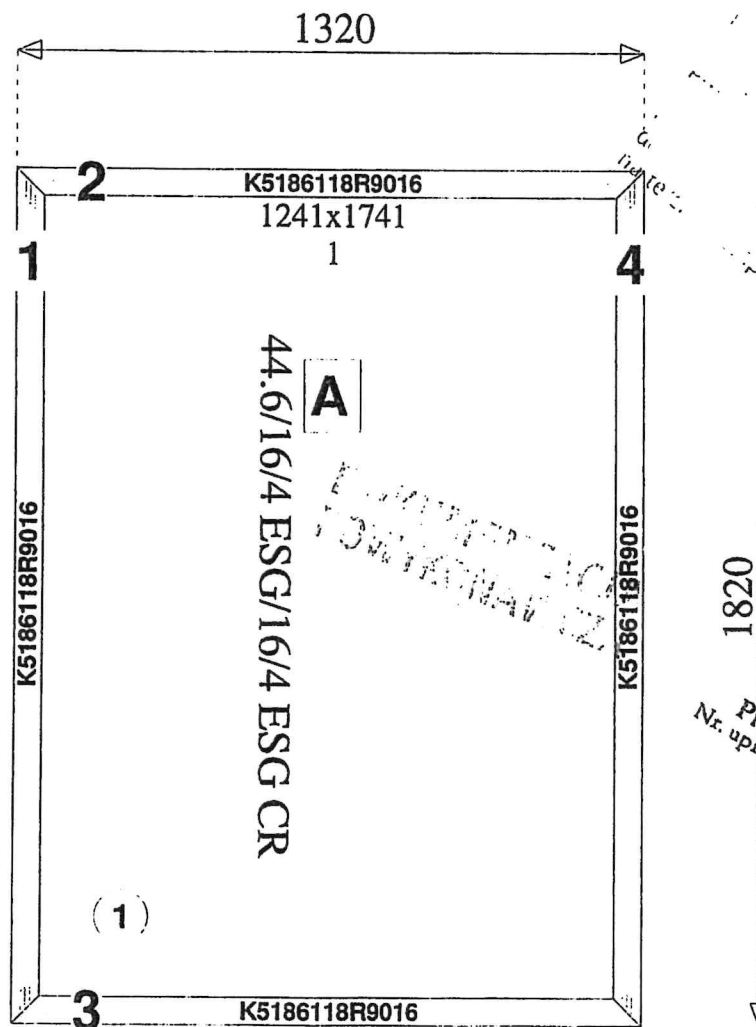
Ciężar bez szkła: 11,27 kg

Ciężar szkło: 100,76 kg

Ciężar razem: 112,03 kg

Robocizna: 3,90 godz.

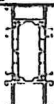
Współczynnik U: 0,8 W/(m*m*K)





Widok od zewnątrz

AKSANA SINEKIA
 Kierownik Biura
 Piotr AKSANAOWSKI
 Nr. upr. bud. 51/01/2018/Kiel...

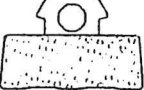



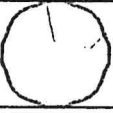
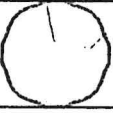
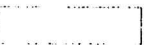
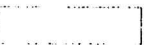
Profile

Kod:	Rysunek	Ilość	Wymiary	Położenie
K51 8611 8R9016		2 szt	1820 mm. (45°;45°)	1+4
Ościeżnica 58,5 mm (ST)		2 szt	1320 mm. (45°;45°)	2..3

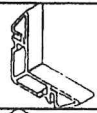
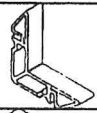
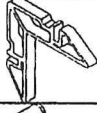
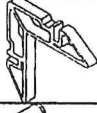






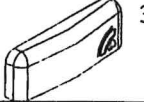
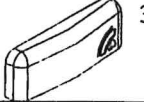
Profile dodatkowe

Kod:	Rysunek	Ilość	Wymiary	Położenie
K43 1620 8R9016		2 szt.	1711 mm.	A
Listwa przyszybowa 10 mm (STANDARD)		2 szt.	1255 mm.	A

Uszczelki

Kod:	Rysunek	Ilość	Wymiary	Położenie
120 518		5,97 m		A
Uszczelka 4 mm				
120 542		5,97 m		A
Uszczelka 4,5 mm				
120 550		0,40 m		1..4
Izolator termiczny o3 mm				
120 913		5,96 m		A
Izolator termiczny 22x6 mm				

Akcesoria

Kod:	Rysunek	Ilość	Wymiary	Położenie
8012 4236		4 szt.		1..4
Narożnik 19,9x18 mm				
8012 4252		4 szt.		1..4
Narożnik 19,9x9 mm				
8016 2136		4 szt.		
Wkładka do naroża 20,2x1,5 mm				
8045 3125		6 szt.		
Podkładka zatraskowa 100x51,5 mm				
8045 3139		6 szt.		1..4
Podkładka podszybowa 100x56x3 mm				
8045 5029 R9016		3 szt.		3
Nakładka odwadniająca				

Wszystkie rezultaty obliczeń powinny zostać sprawdzone przez Wykonawcę pod względem ilościowym, jakościowym i konstrukcyjno-wytrzymałościowym

ANALIZ SINEVIA
 kierownik: S. S. S. S. S.
 Piotr AKSANOWSKI
 Nr. upr. bud. 51X/85 Uw. Kielce

DOKUMENT
 POWYKONANY

Deklaracja Właściwości Użytkowych nr 5/2018

**DOKUMENTACJA
POWYKONAWCZA**

1. Nazwa i nazwa handlowa wyrobu budowlanego:
Konstrukcje aluminiowe systemu Aluprof MB-86 w klasie RC3
2. Oznaczenie typu budowlanego
Okna aluminiowe
3. Partia wyrobów objęta deklaracją:
Elementy zgodnie z specyfikacją do umowę z dnia 3/04/2018 w zakresie budynku przebudowy i budynku rozbudowy dostarczone przez spółkę GVG Aluminium Sp. z o.o. Sp.k. z siedzibą w Rybniku dla spółki AMW Sinevia Sp. z o.o. z siedzibą w Nowym Dworze Mazowieckim (adres: ul. Paderewskiego 6,05-100 Nowy Dwór Mazowiecki)
4. Zamierzone zastosowanie lub zastosowania:
Wyrób jest przeznaczony do użycia w budownictwie mieszkalnym i użyteczności publicznej, produkcyjnej oraz usługowej.
5. Nazwa i adres siedziby producenta oraz miejsce produkcji wyrobu:
GVG Aluminium Spółka z ograniczoną odpowiedzialnością Spółka komandytowa
Siedziba: 44-200 Rybnik, ul. Wodzisławska 75 (KRS: 0000716423, REGON: 369364510, NIP: 642-320-72-95)
miejsce produkcji: 44-200 Rybnik ul. Kolejowa 32
6. Nazwa i adres siedziby upoważnionego przedstawiciela, o ile został ustanowiony:
.....
7. Krajowy system zastosowany do oceny i weryfikacji stałości właściwości użytkowych:
System: 4
8. Zharmonizowana norma (numer i tytuł):
PN-EN 1627:2012 Drzwi, okna, ściany osłonowe, kraty i żaluzje – Odporność na włamanie- Wymagania i klasyfikacja
9. Dokument odniesienia/specyfikacja techniczna:
 - Klasyfikacja dla konstrukcji aluminiowych w klasie RC3 - KOMO APPROVAL SKG. 1483.7345.06.EN
 - Klasyfikacja Nr L-14524-1 oraz sprawozdanie z badań
 - Opinia ekspercka Nr L-14524-02
 - Deklaracja właściwości użytkowych dla zespołów szybowych AGC Glass Poland Sp. z o.o.
10. Deklarowane właściwości użytkowe:

Właściwości	Klasyfikacja/wartość	Norma klasyfikacyjna
Przepuszczalność powietrza	klasa 4	PN-EN 12207:2001
Wodoszczelność	klasa E 1500	PN-EN 12208:2001
Odporność na obciążenie wiatrem	klasa C5	PN-EN 12210:2001
Odporność na włamanie	RC3	PN-EN 1627:2012
Substancje niebezpieczne	nie zawierają	PN-EN 14351-1+A1:2010 p.4.6.

11. Właściwości użytkowe określonego powyżej wyrobu są zgodne z wszystkimi wymienionymi w pkt 10 deklarowanymi właściwościami użytkowymi. Niniejsza deklaracja właściwości użytkowych wydana zostaje na wyłączną odpowiedzialność producenta określonego w pkt 5.

Rybnik 18/09/2018
(miejsce i data wystawienia)

**ZA ZGODNOŚĆ
Z ORYGINAŁEM**

2018 -09- 18


GVG ALUMINIUM Sp z o.o.
[Podpis]
(podpis osoby upoważnionej)
GVG ALUMINIUM Sp. z o.o. Sp. k.
44-200 Rybnik, ul. Wodzisławska 75
NIP 642-320-72-95 Nr KRS 0000716423
dr Karolina Jakubowska

**DOKUMENTACJA
POWYKONAWCZA**

00005

ZGŁOSZENIE MATERIAŁU

Nr 62/B

Umowa: Przebudowa oraz rozbudowa budynku biurowo -sztabowego wraz z budową LCN, biura przepustek, ogrodzenia i systemu kontroli dostępu w K-1077 w Elblągu		Identyfikacja umowy: Umowa nr 20/WB/2017 z dnia 07.03.2017r.	
Dane Zamawiającego: Rejonowy Zarząd Infrastruktury, ul. Saperska 1, 10-073 Olsztyn			
Dane Inżyniera Kontraktu: EKOCENTRUM Sp. z o.o., ul. Budziszyńska 35/1, 54-434 Wrocław, Biuro w Poznaniu: ul. Dolna Włda 64, 61-501 Poznań Biuro Obsługi Inwestycji MILITARY PROJECT Sp. z o.o. Sp.k., ul. Sianowska 21, 60-431 Poznań			
Logo Wykonawcy:  AMW SINEVIA		Dane Wykonawcy: AMW SINEVIA SP. z o.o. ul. Paderewskiego 6, 05-100 Nowy Dwór Mazowiecki.	
Nr referencyjny:		Nr rejestru dostaw:	
		Data: 5.03.2018 r.	
Nazwa wyrobu: Okna stałe w klasie odporności antywłamaniowej RC3 - wykonane z aluminiowych profili budowlanych do systemów Aluprof MB.	Nazwa handlowa: Okna stałe w klasie odporności antywłamaniowej RC3 - wykonane z aluminiowych profili budowlanych do systemów Aluprof MB.	Typ:	Partia wyrobu: Odmiana: Gatunek: Klasa:
Producent (pełna nazwa): GVG Aluminium ul. Wodzislawska 75, 44-200 Rybnik		Nr katalogowy: Nr katalogowy:	
Dostawca: GVG Aluminium ul. Wodzislawska 75, 44-200 Rybnik		Nr katalogowy:	
Załączona próbka: <input checked="" type="checkbox"/> tak <input type="checkbox"/> nie		Opis próbki:	
Odniesienie do Dokumentacji Projektowej (nazwa dokumentu, nr strony opisu lub nr rysunku): Opis do PROJEKT WYKONAWCZY BRANŻY ARCHITEKTONICZNEJ I KONSTRUKCYJNEJ.			
Odniesienie do Specyfikacji Technicznej Wykonania i Odbioru Robót (nazwa dokumentu, nr strony opisu lub nr rysunku):			
Wykonawca, że zgłaszany do zatwierdzenia materiał/urządzenie/urządzenie jest zgodny z wymaganiami Umowy, Dokumentacji Projektowej i STWIORB.			
Odstępstwo <input checked="" type="checkbox"/> tak <input type="checkbox"/> nie		Podstawa odstępowania:	
Oświadczamy że deklarację zgodności z aprobatą lub normą dostarczymy wraz z dostawą wyrobu na budowę.			
Forma udokumentowania pochodzenia: Faktura zakupu			
ZAŁĄCZNIKI / DOKUMENTY ODNIESIENIA	Aprobata techniczna <input checked="" type="checkbox"/> tak <input type="checkbox"/> nie	Identyfikacja/ilość stron	
	Norma techniczna Technical Standard: <input checked="" type="checkbox"/> tak <input type="checkbox"/> nie	Identyfikacja/ilość stron	
	Inne <input type="checkbox"/> tak <input checked="" type="checkbox"/> nie	Opis: 1. Niezbędna do akceptacji wyrobu dokumenty znajdują się w opracowaniu pod nazwą: Dokumentacja materiałowa dla inwestycji „Przebudowa z częściową zmianą sposobu użytkowania piwnic oraz rozbudowa budynku biurowo-sztabowego, budowa budynku LCN, budowa biura przepustek, ogrodzenia i systemu kontroli dostępu wraz z infrastrukturą towarzyszącą w K-1077 w Elblągu” stanowiącym załącznik do kart zgłoszenia materiału numer: 61, 62, 63, 64, 65. Autor opracowania firma GVG Aluminium.	
Uwagi: Zastosowanie: Okna i drzwi zewnętrzne na budynku biurowo – sztabowym oraz na budynku LCN i budynku biura przepustek.			
Imię, nazwisko i podpis Kierownika Budowy: Piotr Aksanowski			

ZGŁOSZENIE WYKONAWCY



DECYZJA INŻYNIERA KONTRAKTU	Zgodność wymaganiami Umowy <input checked="" type="checkbox"/> tak <input type="checkbox"/> nie	Uwagi DOSTAŁA 2 CERTYFIKATEM	
	Odstępstwo <input type="checkbox"/> tak <input checked="" type="checkbox"/> nie	Podstawa akceptacji/odrzućcia odstępstwa	Akceptacja odstępstwa <input type="checkbox"/> tak <input type="checkbox"/> nie
	Data i podpis branżowego Inspektora Nadzoru inż. Krzysztof Wroziński uprawniony kierownik budowy i robót w specjalności: technicyjno-budowlanej Nr 1307/EV381 Nr WIAM/0117/QWOK/14 05.03.2018	Data i podpis - Decyzja Inżyniera Rezydenta Na podstawie zgłoszenia Wykonawcy i po przeprowadzonej analizie - dopuszczam przedmiotowy materiał z zastrzeżeniem konieczności uzgodnienia przez Zamawiającego <input checked="" type="checkbox"/> tak <input type="checkbox"/> nie mgr inż. Piotr Czechowicz 19.03.2018	
UZGODNIENIE ZAMAWIAJĄCEGO	Uzgodnienie Zamawiającego: Data: _____ Podpis: _____		

MENTACJA
KONAWCZA

AMW SINEVI
Kierownik Budowy
Piotr KSIŃKOWSKI
Nr 1307/EV381 Nr WIAM/0117/QWOK/14



