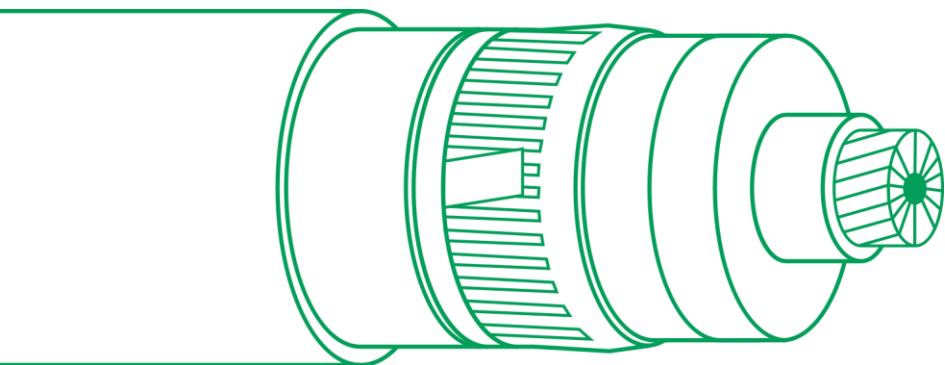


TF ***Kable***



Prezentacja zdjęciowa do ZO:

Remont generalny obiektu chłodni
wentylatorowej obiegu nr 1

21.08.2024

Piotr Zakrzewski
Specjalista ds. inwestycji

member of the association

europacable

















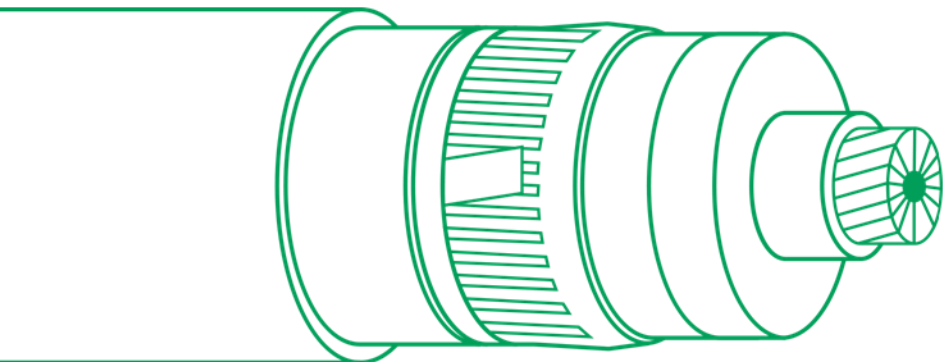








TF **Kable**



Dziękujemy za uwagę

kontakt:

Piotr Zakrzewski
piotr.zakrzewski@tfkable.com
+48 665 811 613

TELE-FONIKA Kable S.A.
ul. Cegielskiego 1, 32-400 Myślenice
www.tfkable.com

member of the association 